

ECA 15/2 E



Description rapide

Ventilateur tubulaire encastrable pour montage dans tuyau agrafé en spirale, DN 150, 320 m³/h

Exemples d'utilisation

Salle de bains, WC, Local de rangement, Local de stockage, Cave

Référence 0080.0990

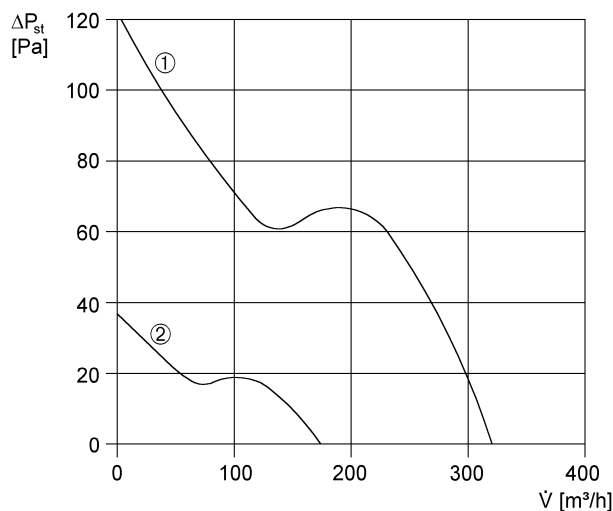
Caractéristiques techniques

Débit d'air	320 m³/h
Vitesse de rotation	2.700 1/min
Vitesse variable	–
Réversibilité	–
Type de tension	Courant alternatif
Tension de service	230 V
Fréquence secteur	50 Hz / 60 Hz
Consommation	38 W
I _{Nominal}	0,25 A
I _{Max}	0,25 A
Type de protection	IP 44
Câble d'alimentation secteur	3 x 1,5 mm²
Mode de montage	Montage encastré
Position d'installation	au choix
Matériau	Matière plastique
Couleur	blanc trafic, similaire RAL 9016
Poids	1,04 kg
Poids avec emballage	1,18 kg
Largeur nominale	150 mm
Largeur	146 mm
Hauteur	146 mm
Profondeur	120 mm
Largeur avec emballage	155 mm
Hauteur avec emballage	155 mm
Profondeur avec emballage	135 mm
Température des fluides à I _{max}	40 °C
Niveau de puissance acoustique	43 dB(A) (Distance 3 m, conditions de champ libre)
Unité de conditionnement	1 pièce
Gamme	A

ECA 15/2 E

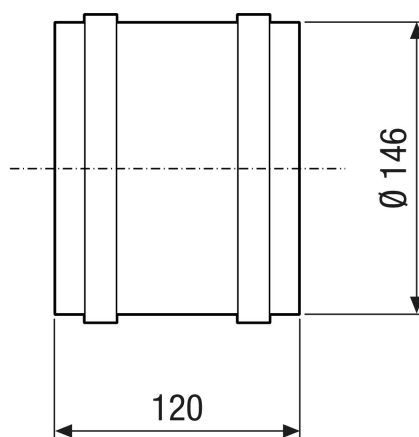
GTIN (EAN)	4012799809906
------------	---------------

Courbe caractéristique



U = 230 V
 f = 50 Hz
 ① ECA 15/2E: n = 2600 min⁻¹
 ② ECA 15/4E: n = 1375 min⁻¹

Dessin coté [mm]



ECA 15/2 E

