

# EC 140 B



## Description rapide

Ventilateurs de plafond hélicoïdes pour pièces hautes, version à circulation d'air accrue, avec hélice en aluminium à 3 pales

## Exemples d'utilisation

Local professionnel, Atelier de production, Café/restaurant, Lieu de travail, Salle d'exposition

Référence 0088.0176

## Caractéristiques techniques

Système de circulation d'air maximale	18.000 m³/h
Vitesse de rotation	245 1/min
Diamètre de l'hélice	1.400 mm
Type de turbine	hélicoïde
Vitesse variable	✓
Réversibilité	–
Type de tension	Courant alternatif
Tension de service	230 V
Fréquence secteur	50 Hz
Consommation	120 W
I <sub>Max</sub>	0,6 A
Type de protection	IP 20
Lieu de montage	Plafond
Position d'installation	vertical
Matériau	aluminium
Couleur	Aluminium non peint
Poids	8,42 kg
Poids avec emballage	9,97 kg
Orientable	–
Largeur	1.400 mm
Hauteur	1.400 mm
Profondeur	420 mm
Largeur avec emballage	745 mm
Hauteur avec emballage	260 mm
Profondeur avec emballage	240 mm
Température du fluide au courant nominal	60 °C
Température des fluides à I <sub>max</sub>	40 °C
Température ambiante	60 °C
Unité de conditionnement	1 pièce

# EC 140 B

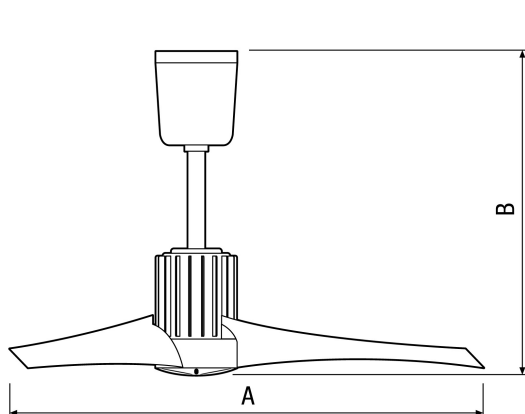
Gamme	C
GTIN (EAN)	4012799881766

## Niveau sonore dans le spectre des octaves

	63 Hz	125 Hz	250 Hz	500 Hz	1 kHz	2 kHz	4 kHz	8 kHz	Total
<b>L<sub>WA1</sub>, haut (dB(A))</b>	-	-	-	-	-	-	-	-	63

L<sub>WA1</sub> = niveau de puissance acoustique total des ventilateurs pour serres ou épurateurs d'air, aspiration et soufflage libres

## Dessin coté [mm]



A	B
1.400	420

Cote B avec barre de série (250 mm)