

EC 30 E



Description rapide

Ventilateurs de plafond hélicoïdes pour pièces basses, diamètre de l'hélice 300 mm

Exemples d'utilisation

Local professionnel, Atelier de production, Café/restaurant, Lieu de travail, Salle d'exposition

Référence 0088.0001

Caractéristiques techniques

Système de circulation d'air maximale	2.800 m³/h
Vitesse de rotation	1.350 1/min
Diamètre de l'hélice	300 mm
Type de turbine	hélicoïde
Vitesse variable	✓
Réversibilité	–
Type de tension	Courant alternatif
Tension de service	230 V
Fréquence secteur	50 Hz
Consommation	37 W
I _{Max}	0,25 A
Type de protection	IP 20
Lieu de montage	Plafond
Position d'installation	vertical
Matériau	Matière plastique
Couleur	Similaire blanc perlé RAL 1013
Poids	2,5 kg
Poids avec emballage	3,44 kg
Orientable	–
Largeur	345 mm
Hauteur	345 mm
Profondeur	390 mm
Largeur avec emballage	355 mm
Hauteur avec emballage	355 mm
Profondeur avec emballage	391 mm
Température du fluide au courant nominal	40 °C
Température des fluides à I _{max}	40 °C
Température ambiante	40 °C
Unité de conditionnement	1 pièce

EC 30 E

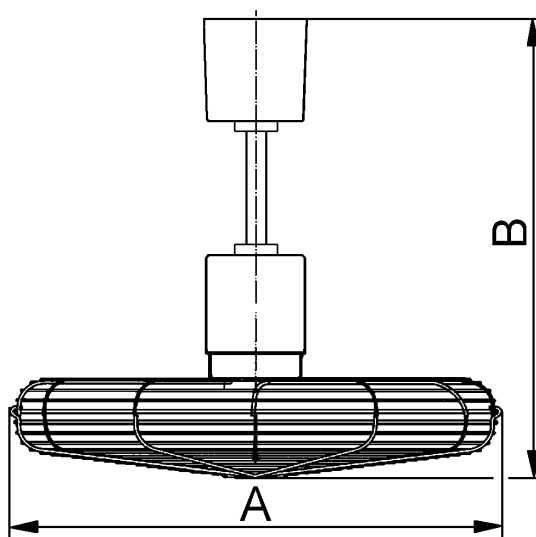
Gamme	C
GTIN (EAN)	4012799880011

Niveau sonore dans le spectre des octaves

	63 Hz	125 Hz	250 Hz	500 Hz	1 kHz	2 kHz	4 kHz	8 kHz	Total
L_{WA1}, haut (dB(A))	-	-	-	-	-	-	-	-	57

L_{WA1} = niveau de puissance acoustique total des ventilateurs pour serres ou épurateurs d'air, aspiration et soufflage libres

Dessin coté [mm]



A	B
345	410
Cote B avec barre de série (250 mm)	