

# EC 40 D



## Description rapide

Ventilateurs de plafond hélicoïdes pour pièces basses, diamètre de l'hélice 400 mm

## Exemples d'utilisation

Local professionnel, Atelier de production, Café/restaurant, Lieu de travail, Salle d'exposition

Référence 0088.0005

## Caractéristiques techniques

Système de circulation d'air maximale	4.500 m <sup>3</sup> /h
Vitesse de rotation	1.150 1/min
Diamètre de l'hélice	400 mm
Type de turbine	hélicoïde
Vitesse variable	✓
Réversibilité	–
Type de tension	Courant alternatif
Tension de service	230 V
Fréquence secteur	50 Hz
Consommation	40 W
I <sub>Max</sub>	0,2 A
Type de protection	IP 20
Lieu de montage	Plafond
Position d'installation	vertical
Matériau	Matière plastique
Couleur	Similaire blanc perlé RAL 1013
Poids	3,15 kg
Poids avec emballage	4,055 kg
Orientable	–
Largeur	450 mm
Hauteur	385 mm
Profondeur	420 mm
Largeur avec emballage	451 mm
Hauteur avec emballage	386 mm
Profondeur avec emballage	450 mm
Température du fluide au courant nominal	40 °C
Température des fluides à I <sub>max</sub>	40 °C
Température ambiante	40 °C
Unité de conditionnement	1 pièce

# EC 40 D

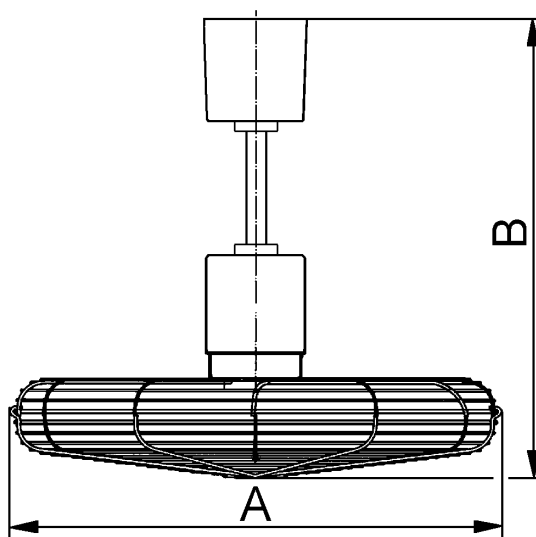
Gamme	C
GTIN (EAN)	4012799880059

## Niveau sonore dans le spectre des octaves

	63 Hz	125 Hz	250 Hz	500 Hz	1 kHz	2 kHz	4 kHz	8 kHz	Total
<b>L<sub>WA1</sub>, haut (dB(A))</b>	-	-	-	-	-	-	-	-	65

L<sub>WA1</sub> = niveau de puissance acoustique total des ventilateurs pour serres ou épurateurs d'air, aspiration et soufflage libres

## Dessin coté [mm]



A	B
450	420
Cote B avec barre de série (250 mm)	