

EFG 20 E



Description rapide

Ventilateur pour serres, DN 200, courant alternatif

Référence 0081.0401

Caractéristiques techniques

Débit d'air	330 m ³ /h
Vitesse de rotation	1.400 1/min
Réversibilité	–
Puissance nominale	30 W
Consommation	33 W
I _{Nominal}	0,24 A
I _{Max}	0,24 A
Type de protection	IP X4
Poids	4,81
Largeur nominale	200 mm
Température du fluide au courant nominal	60 °C
Unité de conditionnement	1 pièce
Gamme	C
GTIN (EAN)	4012799814016

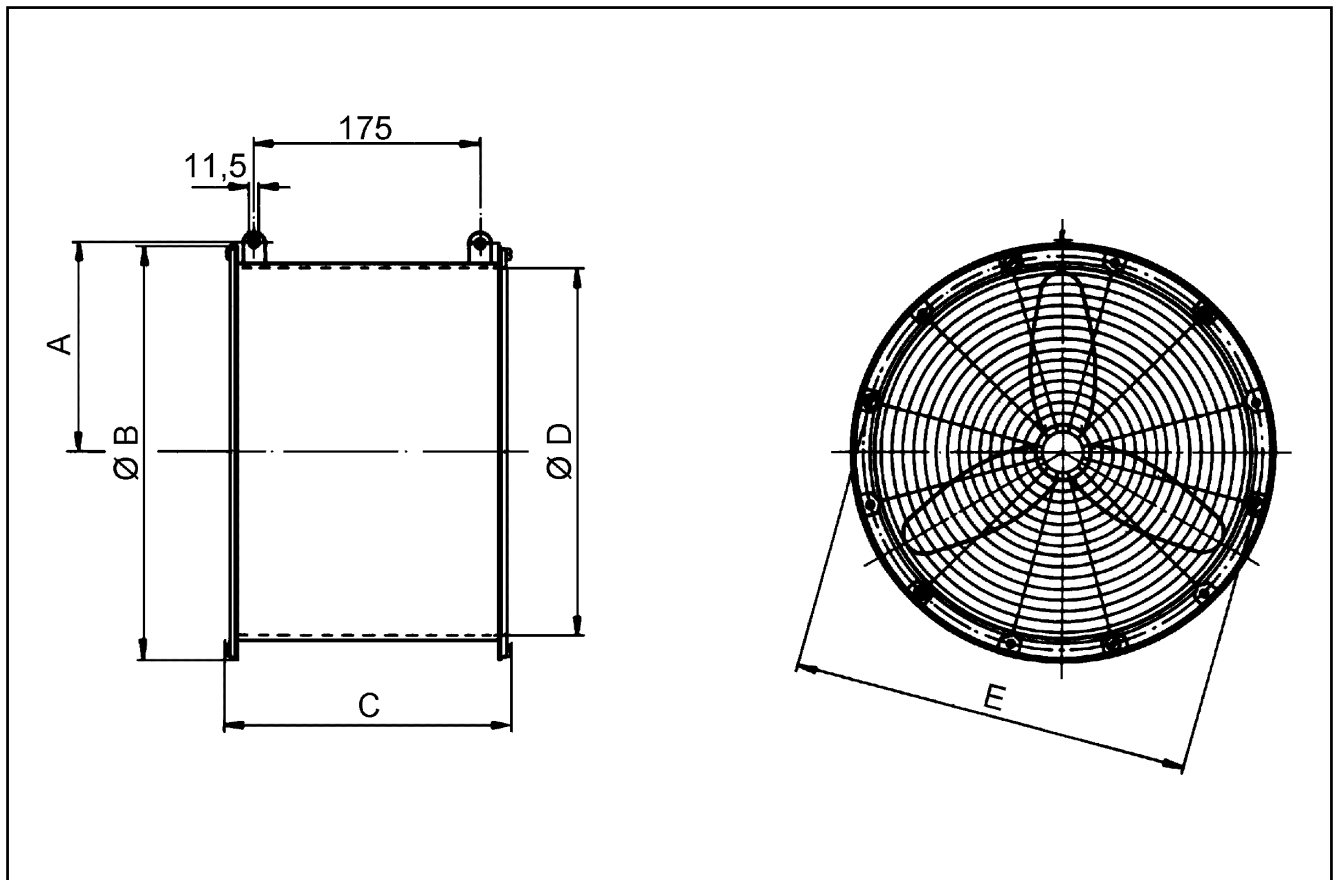
Niveau sonore dans le spectre des octaves

	63 Hz	125 Hz	250 Hz	500 Hz	1 kHz	2 kHz	4 kHz	8 kHz	Total
L _{WA1, haut} (dB(A))	–	–	–	–	–	–	–	–	55

L_{WA1} = niveau de puissance acoustique total des ventilateurs pour serres ou épurateurs d'air, aspiration et soufflage libres

EFG 20 E

Dessin coté [mm]



A	B	C	D	E
132	254	240	213	235