

EFG 25 E



Description rapide

Ventilateur pour serres, DN 250, courant alternatif

Référence 0081.0402

Caractéristiques techniques

| | |
|--|-----------------------|
| Débit d'air | 570 m ³ /h |
| Vitesse de rotation | 1.360 1/min |
| Réversibilité | – |
| Puissance nominale | 30 W |
| Consommation | 30 W |
| I _{Nominal} | 0,24 A |
| I _{Max} | 0,24 A |
| Type de protection | IP X4 |
| Poids | 5,93 |
| Largeur nominale | 250 mm |
| Température du fluide au courant nominal | 60 °C |
| Unité de conditionnement | 1 pièce |
| Gamme | C |
| GTIN (EAN) | 4012799814023 |

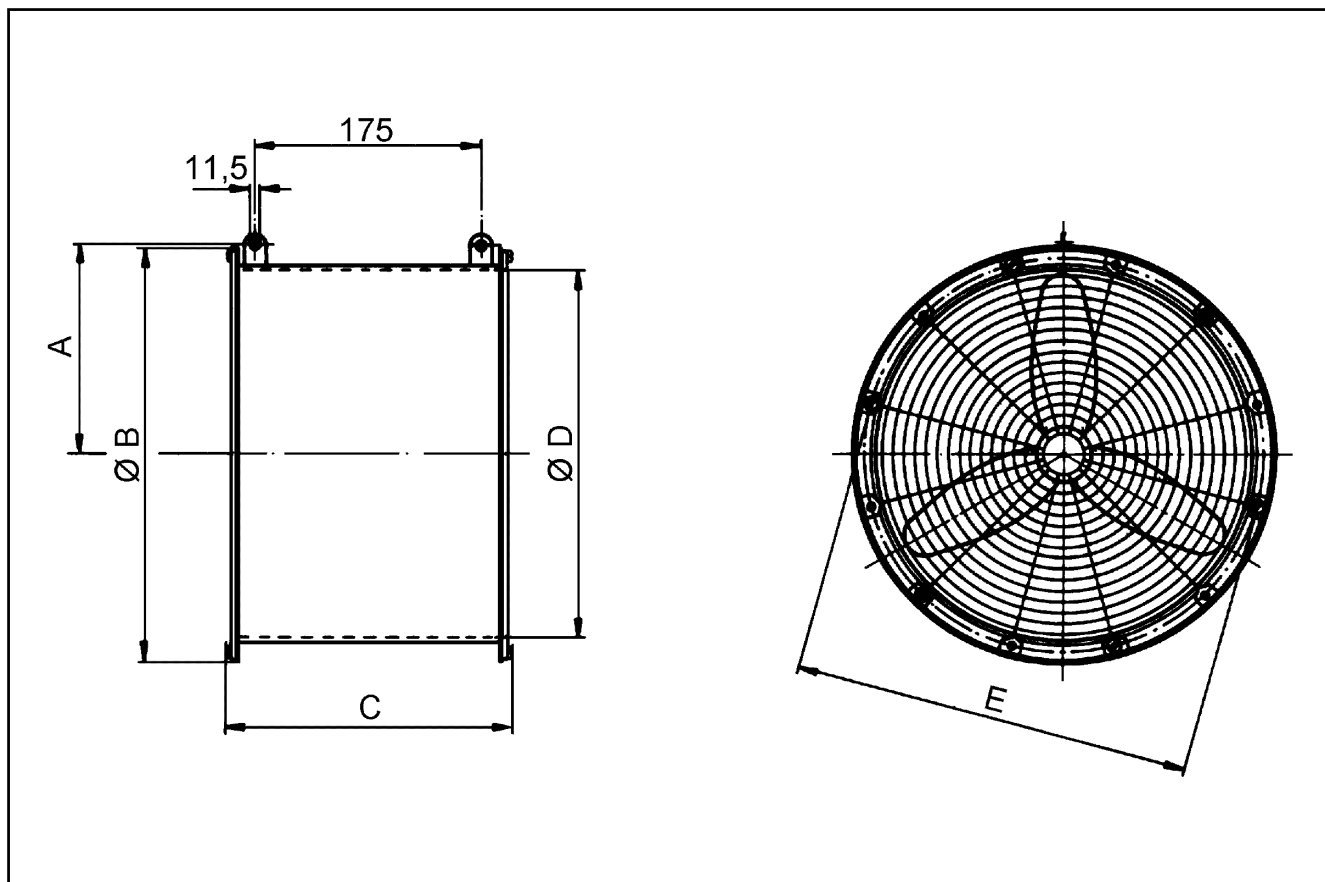
Niveau sonore dans le spectre des octaves

| | 63 Hz | 125 Hz | 250 Hz | 500 Hz | 1 kHz | 2 kHz | 4 kHz | 8 kHz | Total |
|-----------------------------------|-------|--------|--------|--------|-------|-------|-------|-------|-------|
| L _{WA1, haut} (dB(A)) | – | – | – | – | – | – | – | – | 59 |

L_{WA1} = niveau de puissance acoustique total des ventilateurs pour serres ou épurateurs d'air, aspiration et soufflage libres

EFG 25 E

Dessin coté [mm]



| A | B | C | D | E |
|-----|-----|-----|-----|-----|
| 157 | 304 | 240 | 263 | 286 |