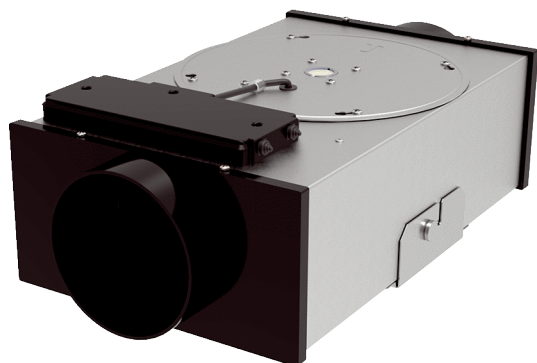


# EFR 10



## Description rapide

Boîte plate centrifuge avec 1 vitesse de rotation, DN 100

## Exemples d'utilisation

Maison individuelle, Bureau, Bureau de maître, WC

Référence 0080.0570

## Caractéristiques techniques

Débit d'air	220 m <sup>3</sup> /h
Vitesse de rotation	2.373 1/min
Type de turbine	centrifuge
Tension de service	230 V
Fréquence secteur	50 Hz
Puissance nominale	52 W
P <sub>Max</sub>	52 W
I <sub>Max</sub>	0,23 A
Type de protection	IP 20
Câble d'alimentation secteur	3 x 1,5 mm <sup>2</sup>
Lieu de montage	Plafond
Position d'installation	vertical / horizontal
Matériau	Tôle d'acier, galvanisée
Boîtier matériau	Tôle d'acier, galvanisée
Couleur	gris argent
Poids	4,2 kg
Poids avec emballage	4,62 kg
Ventilateur orientable	✓
Largeur nominale	100 mm
Largeur	241 mm
Hauteur	122 mm
Profondeur	448 mm
Largeur avec emballage	265 mm
Hauteur avec emballage	170 mm
Profondeur avec emballage	470 mm
Température des fluides à I <sub>max</sub>	-20 °C jusqu'au 50 °C
Température ambiante	50 °C
Niveau de puissance acoustique	34 dB(A) (Distance 3 m, conditions de champ libre)
Unité de conditionnement	1 pièce

# EFR 10

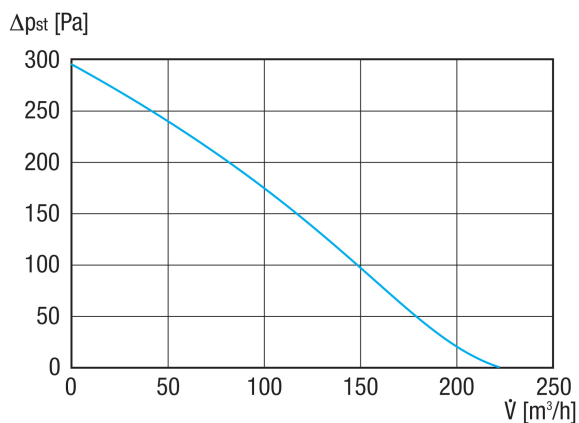
Gamme	C
GTIN (EAN)	4012799805700

## Niveau sonore dans le spectre des octaves

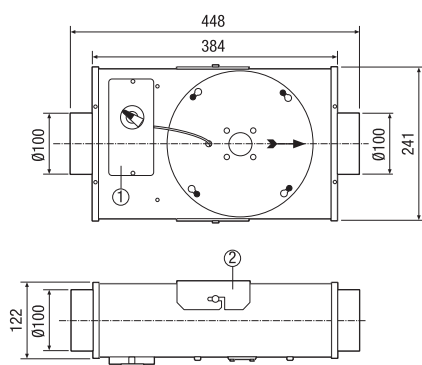
	63 Hz	125 Hz	250 Hz	500 Hz	1 kHz	2 kHz	4 kHz	8 kHz	Total
<b>L<sub>WA2, haut</sub> (dB(A))</b>	-	33	42	50	47	41	31	26	53

L<sub>WA2</sub>= niveau sonore du boîtier en dB.

## Courbe caractéristique



## Dessin coté [mm]



- ① Branchement électrique
- ② Supports de montage