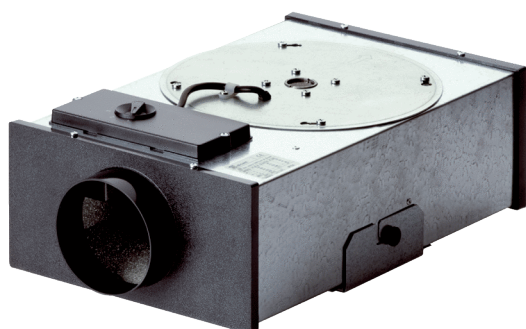


EFR 12 R



Description rapide

Boîte plate centrifuge avec 5 vitesses de rotation, DN 125

Exemples d'utilisation

Maison individuelle, Bureau, Bureau de maître, WC

Référence 0080.0573

Caractéristiques techniques

Débit d'air	255 m³/h
Vitesse de rotation	2.392 1/min
Type de turbine	centrifuge
Tension de service	230 V
Puissance nominale	53 W
P _{Max}	53 W
I _{Max}	0,24 A
Type de protection	IP 20
Câble d'alimentation secteur	3 x 1,5 mm²
Lieu de montage	Plafond
Position d'installation	vertical / horizontal
Boîtier matériau	Tôle d'acier, galvanisée
Poids	4,7 kg
Poids avec emballage	5,1 kg
Ventilateur orientable	✓
Largeur nominale	125 mm
Largeur	241 mm
Hauteur	122 mm
Profondeur	448 mm
Largeur avec emballage	470 mm
Hauteur avec emballage	170 mm
Profondeur avec emballage	265 mm
Température des fluides à I _{max}	-20 °C jusqu'au 50 °C
Température ambiante	50 °C
Niveau de puissance acoustique	37 dB (Distance 3 m, conditions de champ libre)
Unité de conditionnement	1 pièce
Gamme	C
GTIN (EAN)	4012799805731

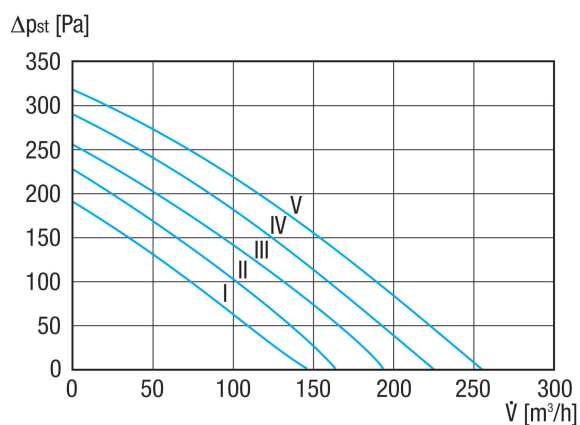
EFR 12 R

Niveau sonore dans le spectre des octaves

	63 Hz	125 Hz	250 Hz	500 Hz	1 kHz	2 kHz	4 kHz	8 kHz	Total
L_{WA2, haut} (dB(A))	–	47	53	56	52	41	31	–	55

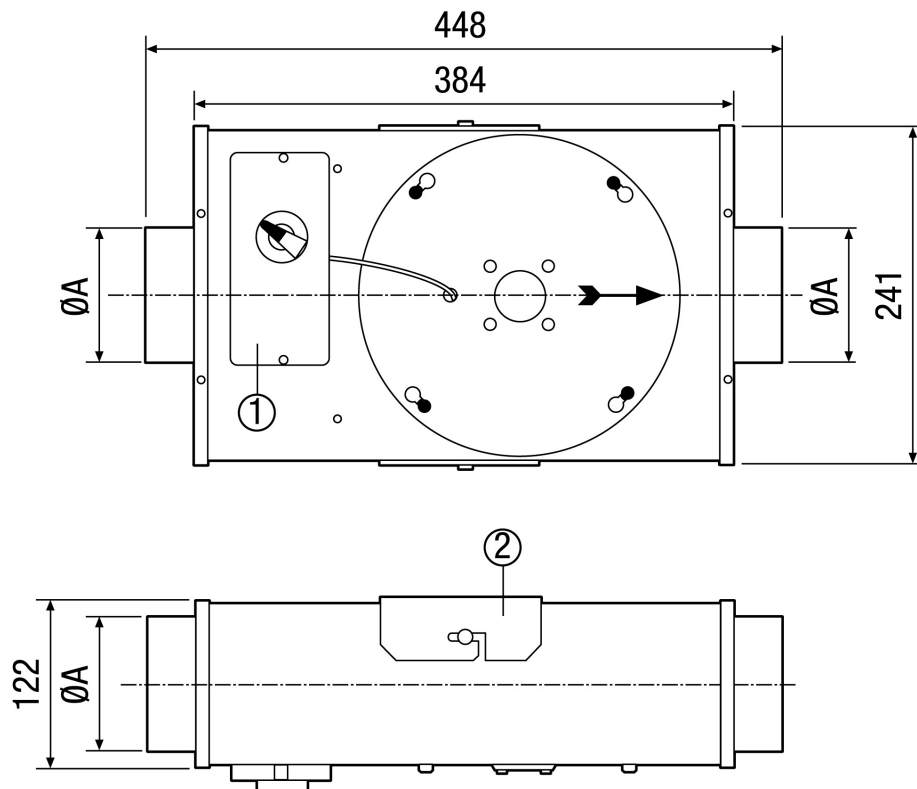
L_{WA2}= niveau sonore du boîtier en dB.

Courbe caractéristique



EFR 12 R

Dessin coté [mm]



A

121

- ① Branchement électrique
- ② Supports de montage