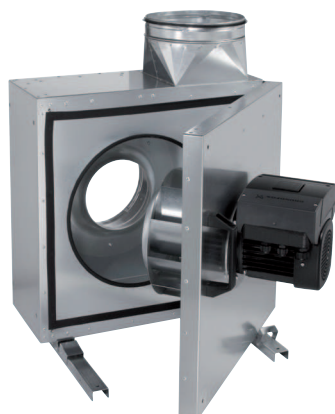


EKR 25 FU



Description rapide

Caisson d'air sortant insonorisé avec convertisseur de fréquence, DN 250, courant alternatif

Exemples d'utilisation

Hotte aspirante, Cuisine industrielle, Aspiration au poste de travail, Aspiration mécanique

Référence 0080.0895

Caractéristiques techniques

Débit d'air	2.730 m ³ /h
Vitesse de rotation	2.940 1/min
Vitesse variable	✓
Type de tension	Courant alternatif
Tension de service	230 V
Fréquence secteur	50 Hz
Puissance nominale	690 W
I _{Nominal}	3,2 A
I _{Max}	3,3 A
Type de protection	IP X4
Type de protection du moteur	IP 55
Classe de température	F
Câble d'alimentation secteur	5 x 1,5 mm ²
Poids	40 kg
Ventilateur orientable	✓
Largeur nominale	250 mm
Largeur avec emballage	800 mm
Hauteur avec emballage	750 mm
Profondeur avec emballage	675 mm
Température du fluide au courant nominal	-20 °C jusqu'au 120 °C
Température des fluides à I _{max}	-20 °C jusqu'au 120 °C
Température ambiante	-25 °C jusqu'au 40 °C
Unité de conditionnement	1 pièce
Gamme	E
GTIN (EAN)	4012799808954

EKR 25 FU

Niveau sonore dans le spectre des octaves

	63 Hz	125 Hz	250 Hz	500 Hz	1 kHz	2 kHz	4 kHz	8 kHz	Total
L_{WA2}, Niveau 2 (dB(A))	–	58	58	54	64	61	58	54	68
L_{WA2}, Niveau 3 (dB(A))	–	58	57	54	65	61	56	51	68
L_{WA2}, Niveau 4 (dB(A))	–	52	53	54	65	60	55	48	67
L_{WA2}, Niveau 5 (dB(A))	–	54	54	55	66	61	56	47	68
L_{WA5}, Niveau 2 (dB(A))	–	71	73	76	74	74	72	65	82
L_{WA5}, Niveau 3 (dB(A))	–	64	70	76	74	73	71	64	80
L_{WA5}, Niveau 4 (dB(A))	–	63	72	80	78	79	78	71	85
L_{WA5}, Niveau 5 (dB(A))	–	65	73	81	78	80	79	73	86
L_{WA6}, Niveau 2 (dB(A))	–	63	75	76	76	77	73	66	83
L_{WA6}, Niveau 3 (dB(A))	–	59	70	74	76	75	71	66	81
L_{WA6}, Niveau 4 (dB(A))	–	59	72	78	80	83	79	74	87
L_{WA6}, Niveau 5 (dB(A))	–	62	74	80	81	83	80	75	88

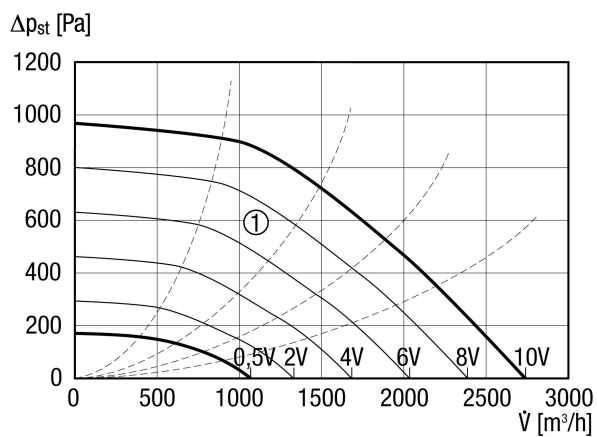
L_{WA2}= niveau sonore du boîtier en dB.

L_{WA5}= niveau sonore de l'aspiration libre en dB.

L_{WA6}= niveau sonore du soufflage libre en dB.

EKR 25 FU

Courbe caractéristique



① Courbes caractéristiques auxiliaires de tension de commande de 0,5 à 10 V

Dessin coté [mm]

