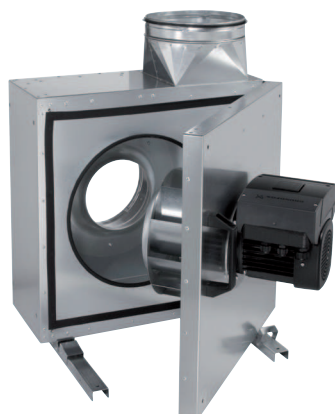


# EKR 31 FU



## Description rapide

Caisson d'air sortant insonorisé avec convertisseur de fréquence, DN 315, courant alternatif

## Exemples d'utilisation

Hotte aspirante, Cuisine industrielle, Aspiration au poste de travail, Aspiration mécanique

Référence 0080.0896

## Caractéristiques techniques

Débit d'air	3.660 m <sup>3</sup> /h
Vitesse de rotation	2.670 1/min
Vitesse variable	✓
Type de tension	Courant alternatif
Tension de service	230 V
Fréquence secteur	50 Hz
Puissance nominale	828 W
I <sub>Nominal</sub>	3,8 A
I <sub>Max</sub>	3,9 A
Type de protection	IP X4
Type de protection du moteur	IP 55
Classe de température	F
Câble d'alimentation secteur	5 x 1,5 mm <sup>2</sup>
Poids	50 kg
Ventilateur orientable	✓
Largeur nominale	315 mm
Largeur avec emballage	707 mm
Hauteur avec emballage	592 mm
Profondeur avec emballage	882 mm
Température du fluide au courant nominal	-20 °C jusqu'au 120 °C
Température des fluides à I <sub>max</sub>	-20 °C jusqu'au 120 °C
Température ambiante	-25 °C jusqu'au 40 °C
Unité de conditionnement	1 pièce
Gamme	E
GTIN (EAN)	4012799808961

# EKR 31 FU

## Niveau sonore dans le spectre des octaves

	63 Hz	125 Hz	250 Hz	500 Hz	1 kHz	2 kHz	4 kHz	8 kHz	Total
<b>L<sub>WA2</sub>, Niveau 2 (dB(A))</b>	55	67	66	62	66	62	57	50	72
<b>L<sub>WA2</sub>, Niveau 3 (dB(A))</b>	48	58	63	59	65	61	56	48	69
<b>L<sub>WA2</sub>, Niveau 4 (dB(A))</b>	50	56	66	62	66	62	58	48	71
<b>L<sub>WA2</sub>, Niveau 5 (dB(A))</b>	52	58	67	64	67	63	59	49	72
<b>L<sub>WA5</sub>, Niveau 2 (dB(A))</b>	53	74	77	81	76	72	69	61	84
<b>L<sub>WA5</sub>, Niveau 3 (dB(A))</b>	45	64	73	76	73	70	69	61	80
<b>L<sub>WA5</sub>, Niveau 4 (dB(A))</b>	44	58	77	78	74	73	73	66	83
<b>L<sub>WA5</sub>, Niveau 5 (dB(A))</b>	47	59	78	79	76	74	74	68	84
<b>L<sub>WA6</sub>, Niveau 2 (dB(A))</b>	61	70	79	77	76	77	71	64	84
<b>L<sub>WA6</sub>, Niveau 3 (dB(A))</b>	50	62	76	71	73	74	71	64	81
<b>L<sub>WA6</sub>, Niveau 4 (dB(A))</b>	46	56	80	73	75	76	75	69	84
<b>L<sub>WA6</sub>, Niveau 5 (dB(A))</b>	50	60	82	74	77	78	76	72	85

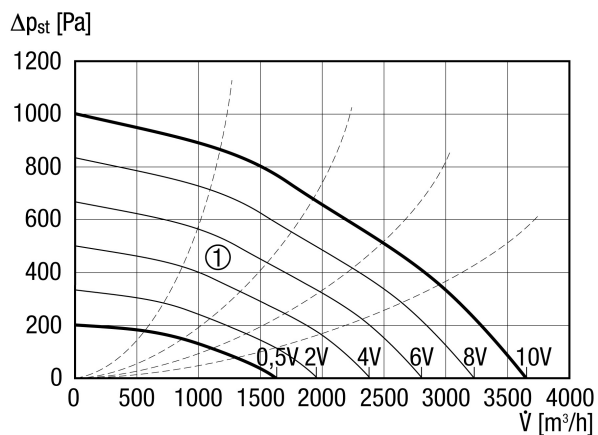
L<sub>WA2</sub>= niveau sonore du boîtier en dB.

L<sub>WA5</sub>= niveau sonore de l'aspiration libre en dB.

L<sub>WA6</sub>= niveau sonore du soufflage libre en dB.

# EKR 31 FU

## Courbe caractéristique



① Courbes caractéristiques auxiliaires de tension de commande de 0,5 à 10 V

## Dessin coté [mm]

