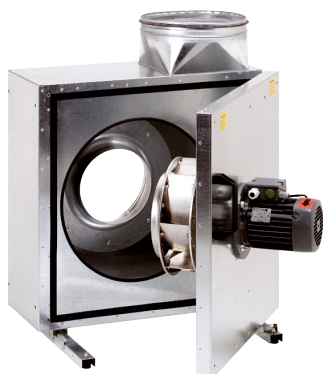


# EKR 35-2



## Description rapide

Caisson d'air sortant insonorisé, DN 355, courant alternatif

## Exemples d'utilisation

Hotte aspirante, Cuisine industrielle, Aspiration au poste de travail, Aspiration mécanique

Référence

0080.0885

## Caractéristiques techniques

Débit d'air	5.800 m <sup>3</sup> /h
Débit d'air <sub>Nom.</sub>	2.877 m <sup>3</sup> /h (Mesure avec rendement optimal)
Pression p <sub>fs, nominale</sub>	493 Pa (Mesure avec rendement optimal)
Vitesse de rotation n <sub>nominale</sub>	1.359 1/min (Mesure avec rendement optimal)
Vitesse de rotation	1.450 1/min
Vitesse variable	✓
Type de tension	Courant alternatif
Tension de service	230 V
Fréquence secteur	50 Hz
Puissance nominale	850 W (Mesure avec rendement optimal)
I <sub>Nominal</sub>	3,8 A (Mesure avec rendement optimal)
I <sub>Max</sub>	4,7 A
Type de protection	IP X4
Classe de température	F
Câble d'alimentation secteur	5 x 1,5 mm <sup>2</sup>
Position d'installation	vertical / horizontal
Matériau	Tôle d'acier, galvanisée
Boîtier matériau	Tôle d'acier, galvanisée
Couleur	argent
Poids	65 kg
Poids avec emballage	74,69 kg
Ventilateur orientable	✓
Largeur nominale	355 mm
Largeur	832 mm
Hauteur	916 mm
Profondeur	611 mm
Largeur avec emballage	920 mm
Hauteur avec emballage	1.000 mm
Profondeur avec emballage	800 mm

# EKR 35-2

Température des fluides à $I_{max}$	-20 °C jusqu'au 120 °C
Température ambiante	60 °C
Unité de conditionnement	1 pièce
Gamme	C
GTIN (EAN)	4012799808855

## Caractéristiques techniques selon directive 2009/125/CE produits liés à l'énergie (ErP) au point de rendement énergétique optimal (Best Efficiency Point - BEP) des appareils > 125 W

Efficienc globale $\eta$	48,5 %
Catégorie de mesure	A
Catégorie d'efficacité	statique
Degré d'efficacité N	61
Régulation électrique nécessaire	non
Année de fabrication	voir plaque signalétique
Nom du fabricant / N° d'enregistrement officiel / Lieu d'implantation du fabricant	Maico Elektroapparate Fabrik GmbH / Tribunal chargé de la tenue du registre, HRB 601233 / Villingen-Schwenningen
Réf.	0080.0885
$P_{BEP}$ / Débit d'air $:\dot{V}_{BEP}$ / $P_{fs, BEP}$	0,769 kW / 2.877 m <sup>3</sup> /h / 493 Pa
$n_{BEP}$	1.359 1/min
Relation spécifique	$\approx 1$
Informations relatives au désassemblage et à l'élimination	voir Notice de montage
Informations relatives au montage, au fonctionnement et à la maintenance	voir Notice de montage
Objets utilisés pour le mesurage d'efficacité non décrits par la catégorie de mesure	-
$I_{BEP}$	3,4 A
Niveau sonore $L_{WA5}$	75 dB(A)

## Niveau sonore dans le spectre des octaves

	63 Hz	125 Hz	250 Hz	500 Hz	1 kHz	2 kHz	4 kHz	8 kHz	Total
$L_{WA2, S1}$ (dB(A))	38	43	44	33	37	36	28	25	48
$L_{WA2, S2}$ (dB(A))	44	54	52	43	41	43	36	35	57
$L_{WA2, S3}$ (dB(A))	47	64	59	49	47	47	42	32	65
$L_{WA2, S4}$ (dB(A))	50	64	63	52	51	52	46	37	67
$L_{WA2, S5}$ (dB(A))	53	67	67	56	56	55	49	40	71
$L_{WA5, S1}$ (dB(A))	34	44	52	49	55	54	42	29	59

# EKR 35-2

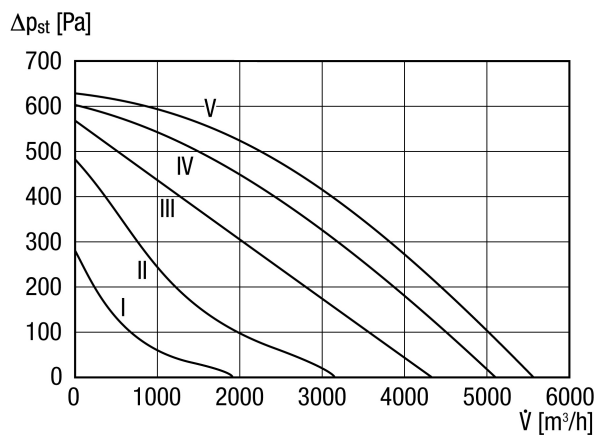
	63 Hz	125 Hz	250 Hz	500 Hz	1 kHz	2 kHz	4 kHz	8 kHz	Total
<b>L<sub>WA5</sub>, S2</b> <b>(dB(A))</b>	43	55	58	59	57	59	61	43	66
<b>L<sub>WA5</sub>, S3</b> <b>(dB(A))</b>	43	64	65	66	64	64	64	54	72
<b>L<sub>WA5</sub>, S4</b> <b>(dB(A))</b>	46	66	70	71	69	67	67	60	77
<b>L<sub>WA5</sub>, S5</b> <b>(dB(A))</b>	47	72	75	75	74	71	70	65	81
<b>L<sub>WA6</sub>, S1</b> <b>(dB(A))</b>	35	44	49	47	54	55	41	29	59
<b>L<sub>WA6</sub>, S2</b> <b>(dB(A))</b>	43	55	59	57	60	61	57	42	66
<b>L<sub>WA6</sub>, S3</b> <b>(dB(A))</b>	46	61	68	65	67	67	65	56	74
<b>L<sub>WA6</sub>, S4</b> <b>(dB(A))</b>	48	66	70	69	70	70	67	61	77
<b>L<sub>WA6</sub>, S5</b> <b>(dB(A))</b>	50	69	74	73	74	73	71	65	81

L<sub>WA2</sub>= niveau sonore du boîtier en dB.

L<sub>WA5</sub>= niveau sonore de l'aspiration libre en dB.

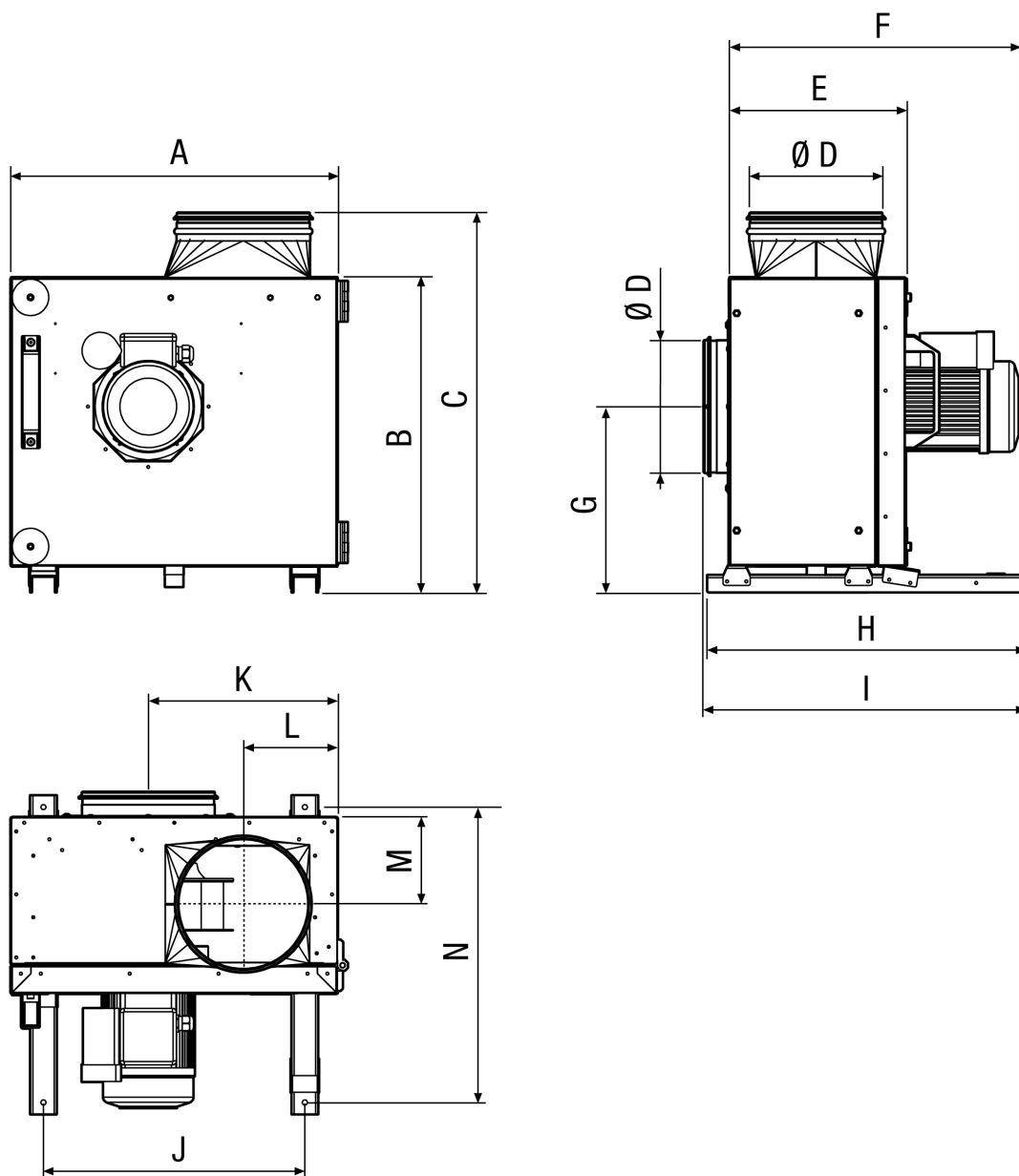
L<sub>WA6</sub>= niveau sonore du soufflage libre en dB.

## Courbe caractéristique



# EKR 35-2

Dessin coté [mm]



A	B	C	D	E	F	G	H	I	J	K	L	M	N
832	789	916	354	365	637	448	590	611	734	477	220	181	555