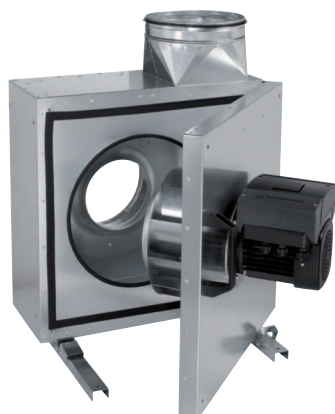


# EKR 35 FU



## Description rapide

Caisson d'air sortant insonorisé avec convertisseur de fréquence, DN 355, courant alternatif

## Exemples d'utilisation

Hotte aspirante, Cuisine industrielle, Aspiration au poste de travail, Aspiration mécanique

Référence 0080.0897

## Caractéristiques techniques

Débit d'air	5.890 m <sup>3</sup> /h
Vitesse de rotation	1.610 1/min
Vitesse variable	✓
Type de tension	Courant alternatif
Tension de service	230 V
Fréquence secteur	50 Hz
Puissance nominale	1.260 W
I <sub>Nominal</sub>	5,6 A
I <sub>Max</sub>	5,9 A
Type de protection	IP X4
Type de protection du moteur	IP 55
Classe de température	F
Câble d'alimentation secteur	5 x 1,5 mm <sup>2</sup>
Poids	66 kg
Poids avec emballage	75,8 kg
Ventilateur orientable	✓
Largeur nominale	355 mm
Largeur	784 mm
Hauteur	784 mm
Profondeur	386 mm
Largeur avec emballage	1.040 mm
Hauteur avec emballage	870 mm
Profondeur avec emballage	870 mm
Température du fluide au courant nominal	-20 °C jusqu'au 120 °C
Température des fluides à I <sub>max</sub>	-20 °C jusqu'au 120 °C
Température ambiante	-25 °C jusqu'au 40 °C
Unité de conditionnement	1 pièce
Gamme	E
GTIN (EAN)	4012799808978

# EKR 35 FU

## Niveau sonore dans le spectre des octaves

	63 Hz	125 Hz	250 Hz	500 Hz	1 kHz	2 kHz	4 kHz	8 kHz	Total
<b>L<sub>WA2</sub>, Niveau 2 (dB(A))</b>	51	66	68	63	61	58	51	47	72
<b>L<sub>WA2</sub>, Niveau 3 (dB(A))</b>	48	64	67	66	64	61	51	46	72
<b>L<sub>WA2</sub>, Niveau 4 (dB(A))</b>	49	67	71	66	64	61	50	45	74
<b>L<sub>WA2</sub>, Niveau 5 (dB(A))</b>	51	69	72	66	63	61	49	45	75
<b>L<sub>WA5</sub>, Niveau 2 (dB(A))</b>	56	71	76	77	75	74	70	63	82
<b>L<sub>WA5</sub>, Niveau 3 (dB(A))</b>	50	71	74	74	73	73	71	67	81
<b>L<sub>WA5</sub>, Niveau 4 (dB(A))</b>	49	73	76	76	74	74	71	67	82
<b>L<sub>WA5</sub>, Niveau 5 (dB(A))</b>	53	75	78	78	76	75	72	68	84
<b>L<sub>WA6</sub>, Niveau 2 (dB(A))</b>	56	70	77	77	77	76	70	61	83
<b>L<sub>WA6</sub>, Niveau 3 (dB(A))</b>	46	67	71	73	74	73	70	62	80
<b>L<sub>WA6</sub>, Niveau 4 (dB(A))</b>	50	70	74	76	75	74	70	63	81
<b>L<sub>WA6</sub>, Niveau 5 (dB(A))</b>	57	76	77	77	77	75	72	64	84

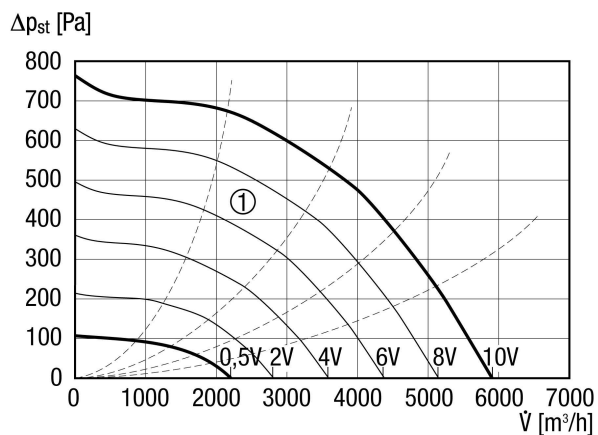
L<sub>WA2</sub>= niveau sonore du boîtier en dB.

L<sub>WA5</sub>= niveau sonore de l'aspiration libre en dB.

L<sub>WA6</sub>= niveau sonore du soufflage libre en dB.

# EKR 35 FU

## Courbe caractéristique



① Courbes caractéristiques auxiliaires de tension de commande de 0,5 à 10 V

## Dessin coté [mm]

