

ELM 10



Description rapide

Manchette flexible pour l'insonorisation et l'amortissement des vibrations au montage des ventilateurs pour gaine ronde ERM, DN 100

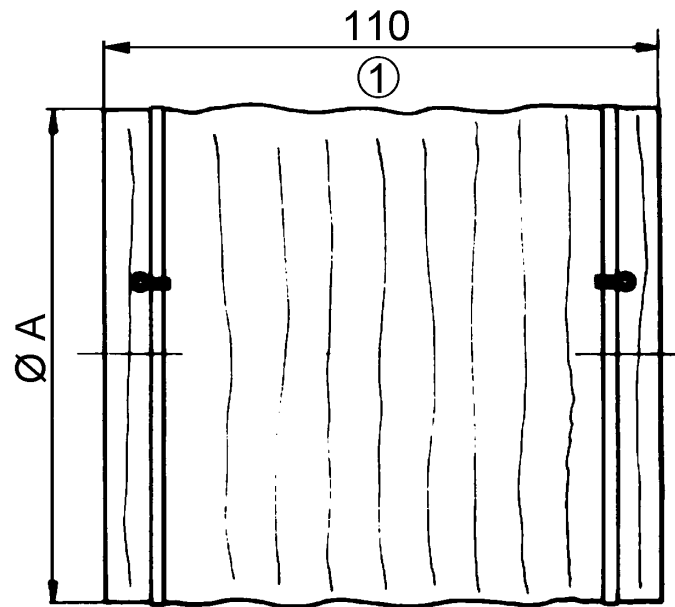
Référence 0092.0121

Caractéristiques techniques

Matériau	Matière plastique
Couleur	gris argent
Poids	0,07 kg
Poids avec emballage	0,1 kg
Convient pour une largeur nominale de	100 mm
Largeur	110 mm
Hauteur	110 mm
Profondeur	100 mm
Largeur avec emballage	160 mm
Hauteur avec emballage	30 mm
Profondeur avec emballage	110 mm
Température ambiante	50 °C
Unité de conditionnement	1 pièce
Gamme	C
GTIN (EAN)	4012799921219

ELM 10

Dessin coté [mm]



A

100

① Longueur allongée