

ELM 12



Description rapide

Manchette flexible pour l'insonorisation et l'amortissement des vibrations au montage des ventilateurs pour gaine ronde ERM, DN 125

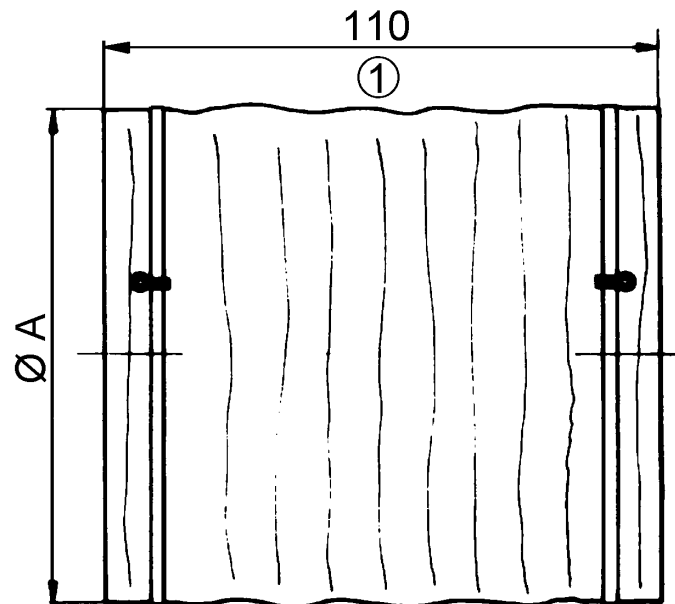
Référence 0092.0122

Caractéristiques techniques

Matériau	Matière plastique
Couleur	noir
Poids	0,08 kg
Poids avec emballage	0,1 kg
Convient pour une largeur nominale de	125 mm
Largeur	125 mm
Hauteur	125 mm
Profondeur	110 mm
Largeur avec emballage	200 mm
Hauteur avec emballage	30 mm
Profondeur avec emballage	115 mm
Température ambiante	50 °C
Unité de conditionnement	1 pièce
Gamme	C
GTIN (EAN)	4012799921226

ELM 12

Dessin coté [mm]



A

125

① Longueur allongée