

ELM 12 Ex



Description rapide

Manchette flexible à 2 colliers de fixation, DN 125, convient aux applications en zones explosibles

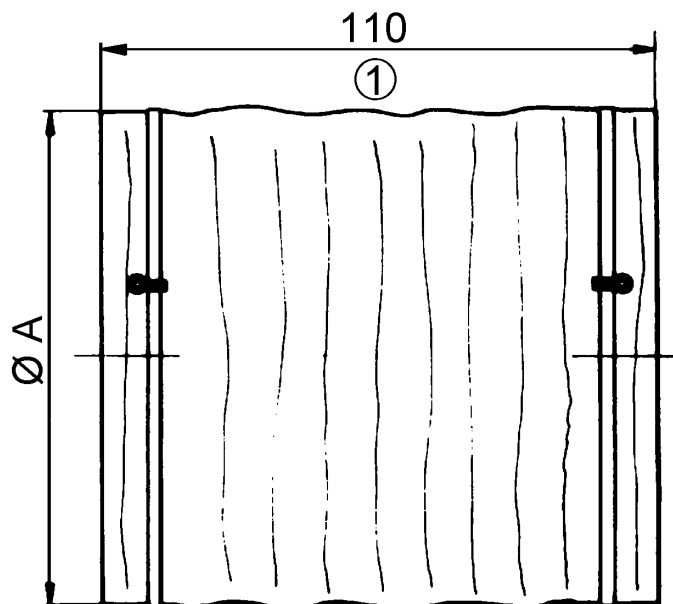
Référence 0092.0262

Caractéristiques techniques

Matériau	Matière plastique, antistatique
Couleur	noir
Poids	0,08 kg
Poids avec emballage	0,1 kg
Convient pour une largeur nominale de	125 mm
Largeur	125 mm
Hauteur	125 mm
Profondeur	110 mm
Largeur avec emballage	200 mm
Hauteur avec emballage	30 mm
Profondeur avec emballage	110 mm
Température ambiante	50 °C
Version Ex	antistatique
Unité de conditionnement	1 pièce
Gamme	C
GTIN (EAN)	4012799922629

ELM 12 Ex

Dessin coté [mm]



A

125

① Longueur allongée