

# ELM 15



## Description rapide

Manchette flexible pour l'insonorisation et l'amortissement des vibrations au montage des ventilateurs pour gaine ronde ERM, DN 150

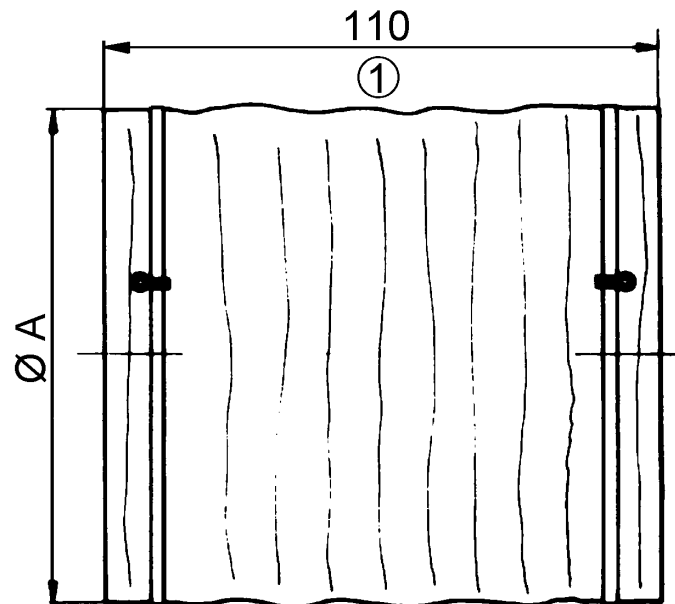
Référence 0092.0117

## Caractéristiques techniques

Matériau	Matière plastique
Couleur	gris argent
Poids	0,09 kg
Poids avec emballage	0,1 kg
Convient pour une largeur nominale de	150 mm
Largeur	150 mm
Hauteur	150 mm
Profondeur	110 mm
Largeur avec emballage	110 mm
Hauteur avec emballage	30 mm
Profondeur avec emballage	230 mm
Température ambiante	50 °C
Unité de conditionnement	1 pièce
Gamme	C
GTIN (EAN)	4012799921172

# ELM 15

Dessin coté [mm]



A

150

① Longueur allongée