

# ELM 18 Ex



## Description rapide

Manchette flexible à 2 colliers de fixation, DN 180, convient aux applications en zones explosibles

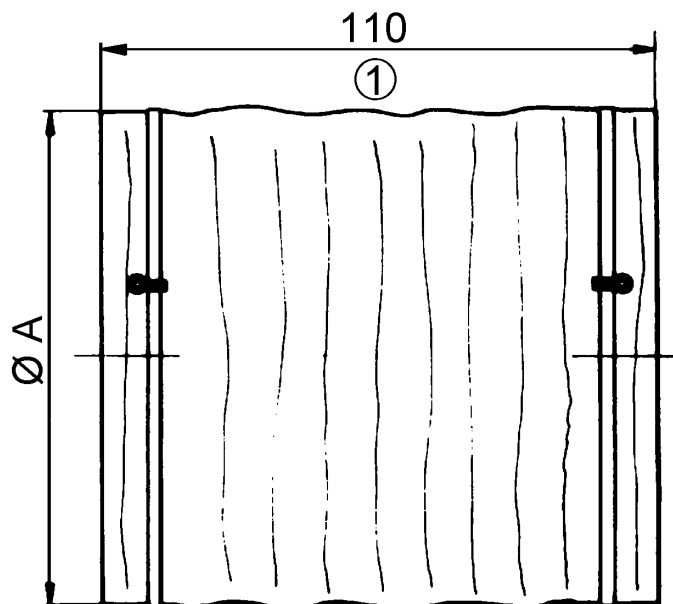
Référence 0092.0245

## Caractéristiques techniques

Matériau	Matière plastique, antistatique
Couleur	noir
Poids	0,1 kg
Poids avec emballage	0,25 kg
Convient pour une largeur nominale de	180 mm
Largeur	180 mm
Hauteur	180 mm
Profondeur	110 mm
Largeur avec emballage	200 mm
Hauteur avec emballage	20 mm
Profondeur avec emballage	110 mm
Température ambiante	50 °C
Version Ex	antistatique
Unité de conditionnement	1 pièce
Gamme	C
GTIN (EAN)	4012799922452

# ELM 18 Ex

Dessin coté [mm]



A

180

① Longueur allongée