

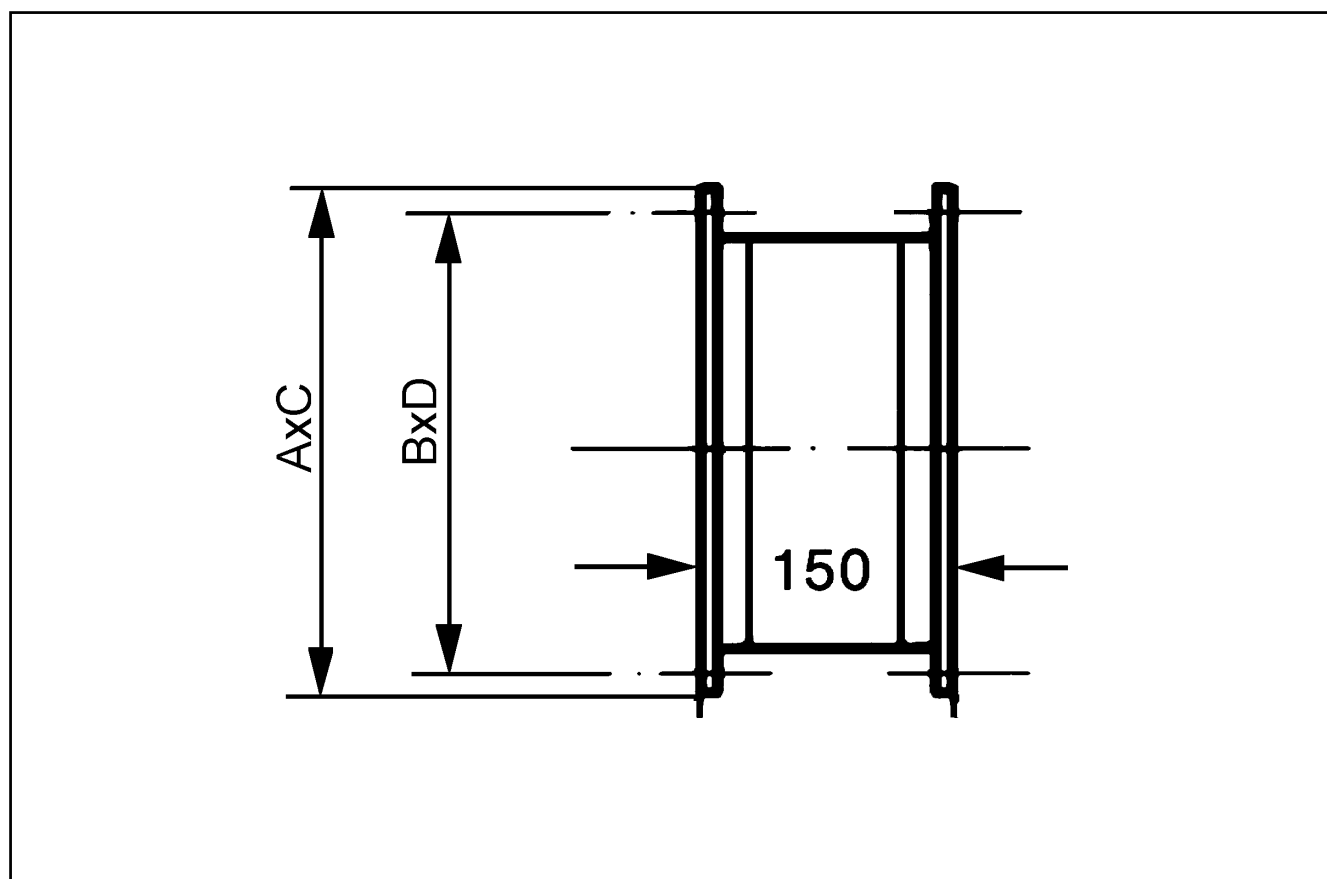
ELP 25 Ex

Référence	0092.0240	Description rapide
		Manchette flexible, antidéflagrante, antistatique

Caractéristiques techniques

Lieu de montage	Gaine rectangulaire
Matériau	Matière plastique, antistatique
Poids	2,44
Dimension de la gaine rectangulaire	500 mm x 300 mm
Protection contre les explosions	Ex II 2G
Unité de conditionnement	1 pièce
Gamme	D
GTIN (EAN)	4012799922407

Dessin coté [mm]



A	B	C	D
340	320	540	520