

ELR 10



Description rapide

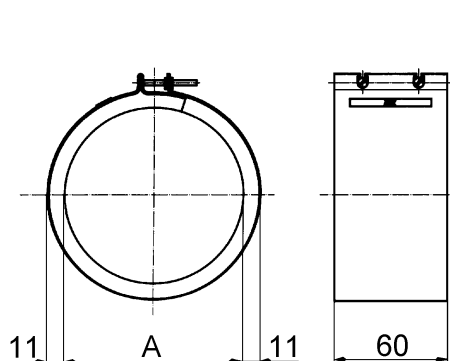
Manchettes de fixation pour l'insonorisation et l'amortissement des vibrations des ventilateurs pour gaine ronde, DN 100

Référence 0092.0109

Caractéristiques techniques

| | |
|---------------------------------------|--------------------------|
| Matériau | Tôle d'acier, galvanisée |
| Poids | 0,16 kg |
| Poids avec emballage | 0,2 kg |
| Convient pour une largeur nominale de | 100 mm |
| Largeur | 122 mm |
| Hauteur | 122 mm |
| Profondeur | 60 mm |
| Largeur avec emballage | 122 mm |
| Hauteur avec emballage | 122 mm |
| Profondeur avec emballage | 60 mm |
| Unité de conditionnement | 1 pièce |
| Gamme | C |
| GTIN (EAN) | 4012799921097 |

Dessin coté [mm]



A

100

Représentation en position montée, la livraison a lieu à plat.