

ELR 16



Description rapide

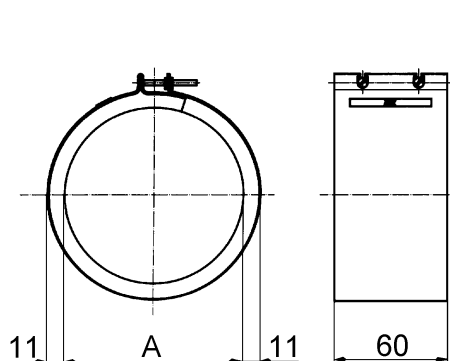
Manchettes de fixation pour l'insonorisation et l'amortissement des vibrations des ventilateurs pour gaine ronde, DN 160

Référence 0092.0111

Caractéristiques techniques

Matériau	Tôle d'acier, galvanisée
Poids	0,2 kg
Poids avec emballage	0,22 kg
Convient pour une largeur nominale de	160 mm
Largeur	182 mm
Hauteur	182 mm
Profondeur	60 mm
Largeur avec emballage	182 mm
Hauteur avec emballage	182 mm
Profondeur avec emballage	60 mm
Unité de conditionnement	1 pièce
Gamme	C
GTIN (EAN)	4012799921110

Dessin coté [mm]



A

160

Représentation en position montée, la livraison a lieu à plat.