

# ELR 25



## Description rapide

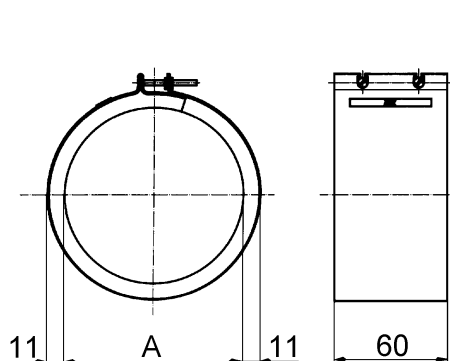
Manchettes de fixation pour l'insonorisation et l'amortissement des vibrations des ventilateurs pour gaine ronde, DN 250

Référence 0092.0113

## Caractéristiques techniques

Matériau	Tôle d'acier, galvanisée
Poids	0,3 kg
Poids avec emballage	0,32 kg
Convient pour une largeur nominale de	250 mm
Largeur	272 mm
Hauteur	272 mm
Profondeur	60 mm
Largeur avec emballage	272 mm
Hauteur avec emballage	272 mm
Profondeur avec emballage	60 mm
Unité de conditionnement	1 pièce
Gamme	C
GTIN (EAN)	4012799921134

## Dessin coté [mm]



A  
-----  
250

Représentation en position montée, la livraison a lieu à plat.