

# ENR 25



## Description rapide

Ventilateur mural encastrable hélicoïde pour insufflation et évacuation d'air, DN 250

## Exemples d'utilisation

Bureau, Local de vente, Local professionnel, Café/restaurant, Atelier de production

Référence 0081.0317

## Caractéristiques techniques

Débit d'air	840 m³/h
Vitesse de rotation	1.240 1/min
Type de turbine	hélicoïde
Sens de l'air	Insufflation ou évacuation d'air
Vitesse variable	✓
Réversibilité	✓
Type de tension	Courant alternatif
Tension de service	230 V
Fréquence secteur	50 Hz
Puissance nominale	48 W
I <sub>Nominal</sub>	0,16 A
I <sub>Max</sub>	0,22 A
Type de protection	IP 44
Câble d'alimentation secteur	5 x 1,5 mm²
Lieu de montage	Mur / Plafond
Mode de montage	Montage apparent
Position d'installation	au choix
Matériau	Matière plastique
Couleur	blanc trafic, similaire RAL 9016
Poids	3,06 kg
Poids avec emballage	3,87 kg
Largeur nominale	250 mm
Largeur	370 mm
Hauteur	370 mm
Profondeur	158 mm
Largeur avec emballage	430 mm
Hauteur avec emballage	430 mm
Profondeur avec emballage	185 mm
Température des fluides à I <sub>max</sub>	40 °C

# ENR 25

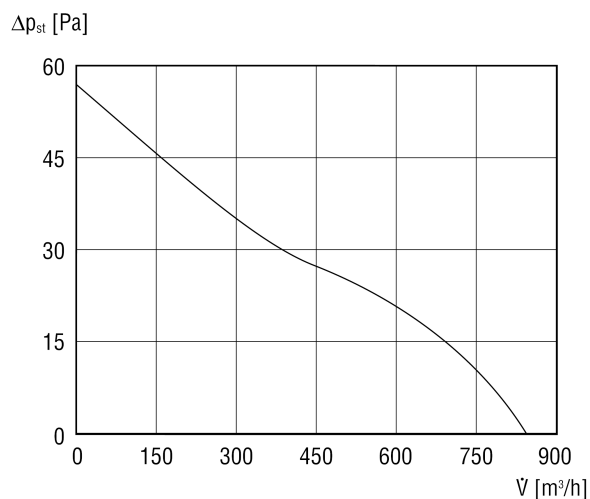
Niveau de puissance acoustique	50 dB(A)
Unité de conditionnement	1 pièce
Gamme	C
GTIN (EAN)	4012799813170

## Niveau sonore dans le spectre des octaves

	63 Hz	125 Hz	250 Hz	500 Hz	1 kHz	2 kHz	4 kHz	8 kHz	Total
<b>L<sub>WA7</sub>, haut (dB(A))</b>	-	-	-	-	-	-	-	-	59

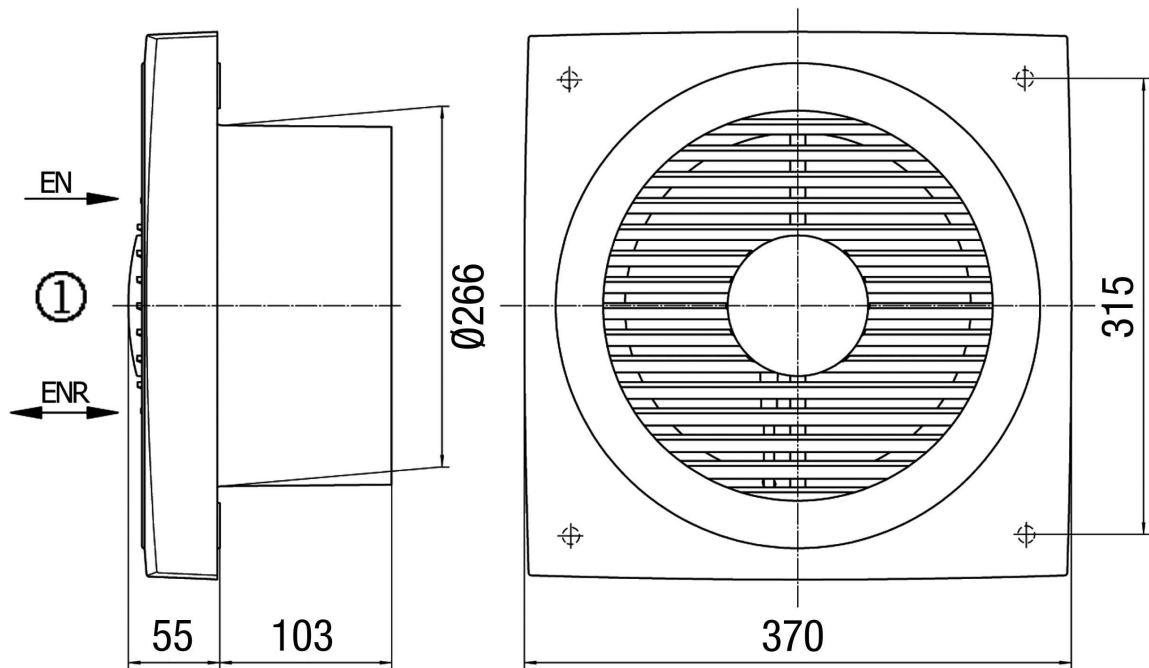
L<sub>WA7</sub>= niveau sonore du boîtier et de l'aspiration libre en dB.

## Courbe caractéristique



# ENR 25

Dessin coté [mm]



① Intérieur