

EN 20



Description rapide

Ventilateur mural encastrable hélicoïde pour évacuation d'air, DN 200

Exemples d'utilisation

Bureau, Local de vente, Local professionnel, Café/restaurant, Atelier de production

Référence 0081.0307

Caractéristiques techniques

Débit d'air	420 m ³ /h
Vitesse de rotation	1.350 1/min
Type de turbine	hélicoïde
Sens de l'air	Évacuation d'air
Vitesse variable	✓
Réversibilité	–
Type de tension	Courant alternatif
Tension de service	230 V
Fréquence secteur	50 Hz
Puissance nominale	30 W
I _{Max}	0,21 A
Type de protection	IP 44
Câble d'alimentation secteur	3 x 1,5 mm ²
Lieu de montage	Mur / Plafond
Mode de montage	Montage apparent
Position d'installation	au choix
Matériau	Matière plastique
Couleur	blanc trafic, similaire RAL 9016
Poids	2,48 kg
Poids avec emballage	3,04 kg
Largeur nominale	200 mm
Largeur	320 mm
Hauteur	320 mm
Profondeur	158 mm
Largeur avec emballage	350 mm
Hauteur avec emballage	350 mm
Profondeur avec emballage	170 mm
Température des fluides à I _{max}	40 °C
Niveau de puissance acoustique	45 dB(A)

EN 20

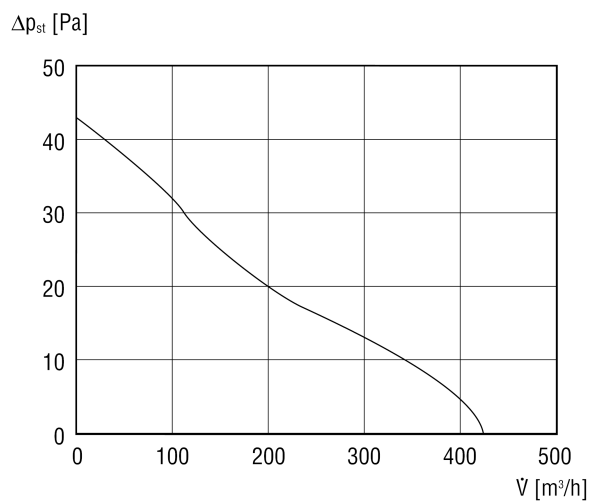
Unité de conditionnement	1 pièce
Gamme	C
GTIN (EAN)	4012799813071

Niveau sonore dans le spectre des octaves

	63 Hz	125 Hz	250 Hz	500 Hz	1 kHz	2 kHz	4 kHz	8 kHz	Total
L_{WA7, haut} (dB(A))	-	-	-	-	-	-	-	-	54

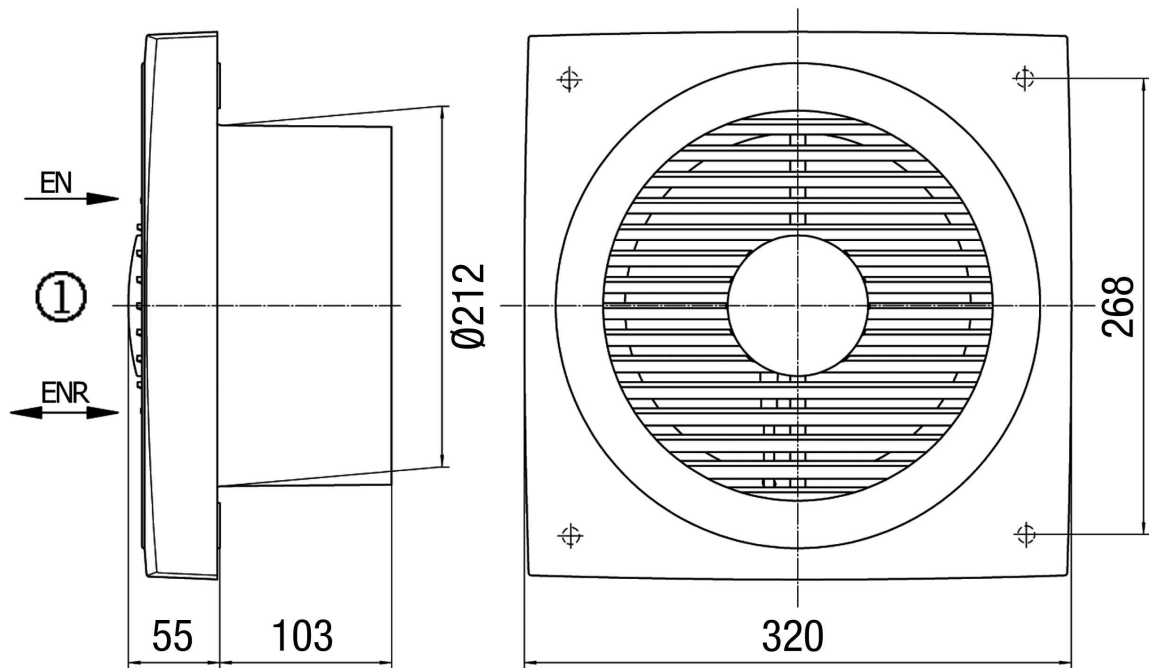
L_{WA7}= niveau sonore du boîtier et de l'aspiration libre en dB.

Courbe caractéristique



EN 20

Dessin coté [mm]



① Intérieur