

# EN 31



## Description rapide

Ventilateur mural encastrable hélicoïde pour évacuation d'air, DN 310

## Exemples d'utilisation

Bureau, Local de vente, Local professionnel, Café/restaurant, Atelier de production

Référence 0081.0309

## Caractéristiques techniques

Débit d'air	1.500 m <sup>3</sup> /h
Vitesse de rotation	1.220 1/min
Type de turbine	hélicoïde
Sens de l'air	Évacuation d'air
Vitesse variable	✓
Réversibilité	–
Type de tension	Courant alternatif
Tension de service	230 V
Fréquence secteur	50 Hz
Puissance nominale	76 W
I <sub>Max</sub>	0,33 A
Type de protection	IP 44
Câble d'alimentation secteur	3 x 1,5 mm <sup>2</sup>
Lieu de montage	Mur / Plafond
Mode de montage	Montage apparent
Position d'installation	au choix
Matériau	Matière plastique
Couleur	blanc trafic, similaire RAL 9016
Poids	4,63 kg
Poids avec emballage	5,83 kg
Largeur nominale	315 mm
Largeur	445 mm
Hauteur	445 mm
Profondeur	186 mm
Largeur avec emballage	475 mm
Hauteur avec emballage	475 mm
Profondeur avec emballage	220 mm
Température des fluides à I <sub>max</sub>	40 °C
Niveau de puissance acoustique	57 dB(A)

# EN 31

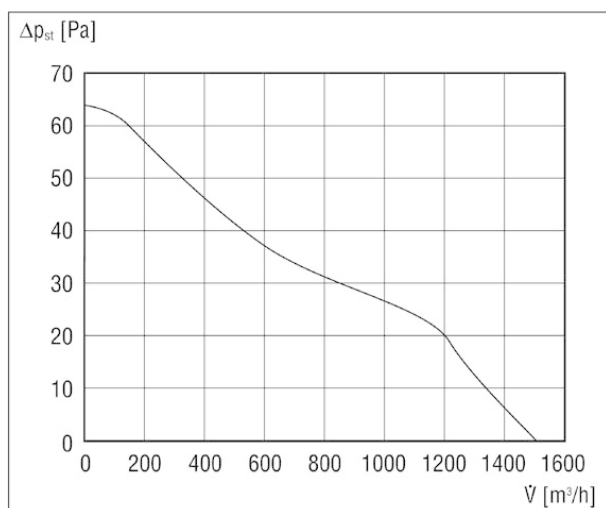
Unité de conditionnement	1 pièce
Gamme	C
GTIN (EAN)	4012799813095

## Niveau sonore dans le spectre des octaves

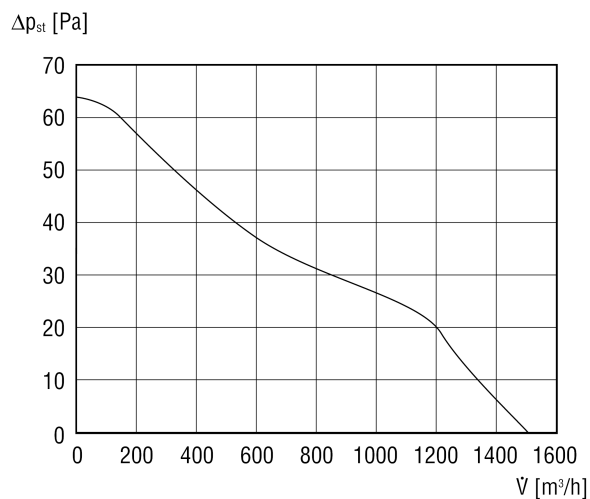
	63 Hz	125 Hz	250 Hz	500 Hz	1 kHz	2 kHz	4 kHz	8 kHz	Total
<b>L<sub>WA7</sub>, haut (dB(A))</b>	-	-	-	-	-	-	-	-	66

L<sub>WA7</sub>= niveau sonore du boîtier et de l'aspiration libre en dB.

## Courbe caractéristique

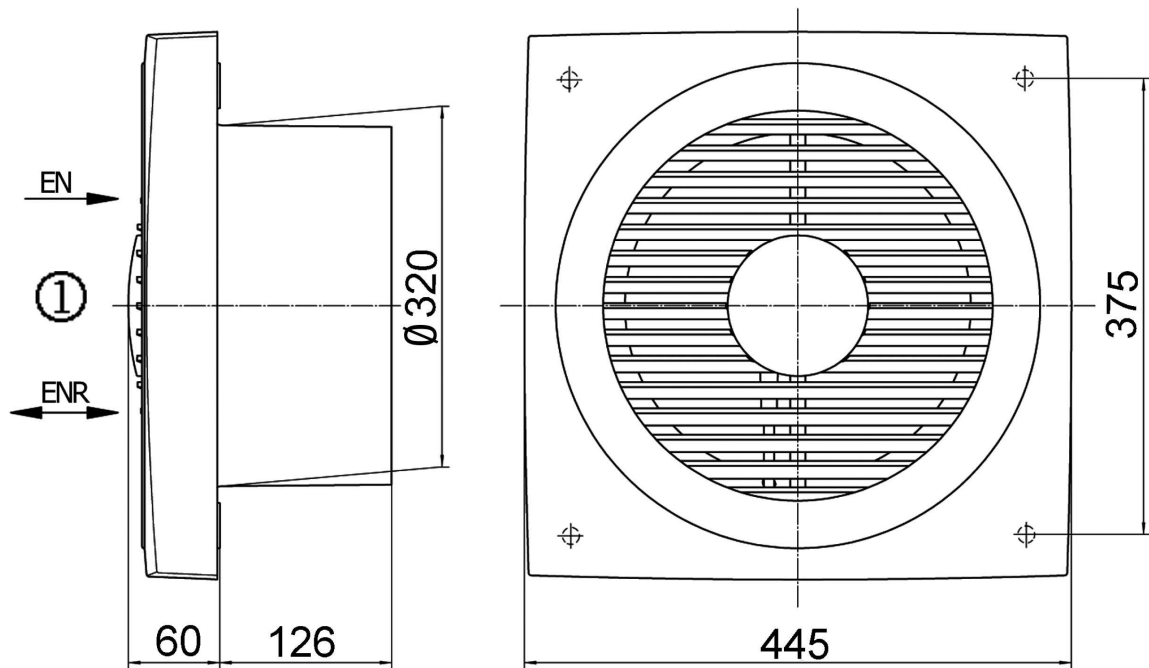


## Courbe caractéristique



# EN 31

Dessin coté [mm]



① Intérieur