

ERD 31/4 B



Description rapide

Tourelle d'extraction centrifuge, à jet d'air vertical, DN 315, courant alternatif

Exemples d'utilisation

Atelier de production, Lieu de travail, Local professionnel, Hall industriel, Café/restaurant

Référence 0087.0004

Caractéristiques techniques

| | |
|--|-----------------------------------|
| Débit d'air | 3.400 m³/h |
| Vitesse de rotation | 1.425 1/min |
| Vitesse variable | ✓ |
| Réversibilité | – |
| Type de tension | Courant alternatif |
| Tension de service | 230 V |
| Puissance nominale | 535 W |
| I _{Nominal} | 2,4 A |
| I _{Max} | 2,8 A |
| Type de protection | IP 55 |
| Classe de température | B |
| Lieu de montage | Toit |
| Position d'installation | vertical |
| Matériau | Tôle d'acier, galvanisée |
| Poids | 40,8 |
| Poids avec emballage | 45,34 kg |
| Volet | intégré |
| Type de volet | à ouverture/fermeture automatique |
| Largeur nominale | 315 mm |
| Largeur avec emballage | 750 mm |
| Hauteur avec emballage | 570 mm |
| Profondeur avec emballage | 750 mm |
| Température du fluide au courant nominal | -20 °C jusqu'au 60 °C |
| Température des fluides à I _{max} | 60 °C |
| Unité de conditionnement | 1 pièce |
| Gamme | C |
| GTIN (EAN) | 4012799870043 |

ERD 31/4 B

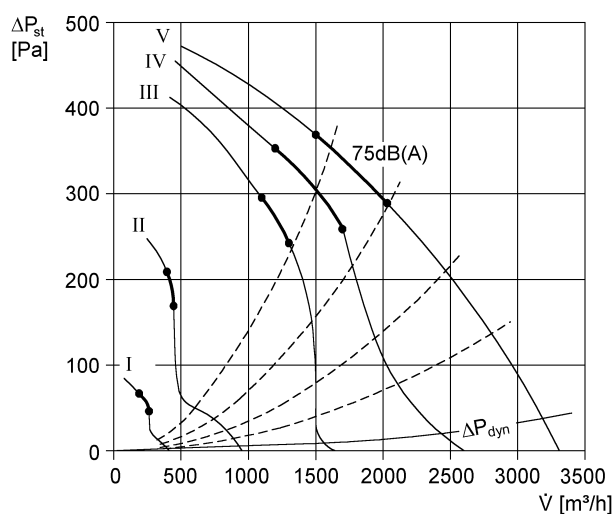
Niveau sonore dans le spectre des octaves

| | 63 Hz | 125 Hz | 250 Hz | 500 Hz | 1 kHz | 2 kHz | 4 kHz | 8 kHz | Total |
|--|-------|--------|--------|--------|-------|-------|-------|-------|-------|
| L_{WA5}, S1 (dB(A)) | 28 | 38 | 41 | 44 | 49 | 32 | 21 | 11 | 51 |
| L_{WA5}, S2 (dB(A)) | 39 | 46 | 46 | 53 | 47 | 56 | 34 | 23 | 59 |
| L_{WA5}, S3 (dB(A)) | 43 | 57 | 54 | 58 | 55 | 62 | 52 | 36 | 66 |
| L_{WA5}, S4 (dB(A)) | 47 | 65 | 63 | 64 | 63 | 60 | 69 | 49 | 73 |
| L_{WA5}, S5 (dB(A)) | 49 | 67 | 75 | 70 | 67 | 66 | 74 | 60 | 79 |
| L_{WA8}, S1 (dB(A)) | 28 | 43 | 47 | 45 | 49 | 34 | 26 | 15 | 55 |
| L_{WA8}, S2 (dB(A)) | 39 | 50 | 53 | 55 | 47 | 58 | 36 | 23 | 61 |
| L_{WA8}, S3 (dB(A)) | 43 | 61 | 57 | 61 | 55 | 61 | 55 | 40 | 68 |
| L_{WA8}, S4 (dB(A)) | 47 | 73 | 72 | 75 | 63 | 73 | 74 | 64 | 76 |
| L_{WA8}, S5 (dB(A)) | 49 | 68 | 65 | 68 | 67 | 65 | 68 | 51 | 82 |

L_{WA5}= niveau sonore de l'aspiration libre en dB.

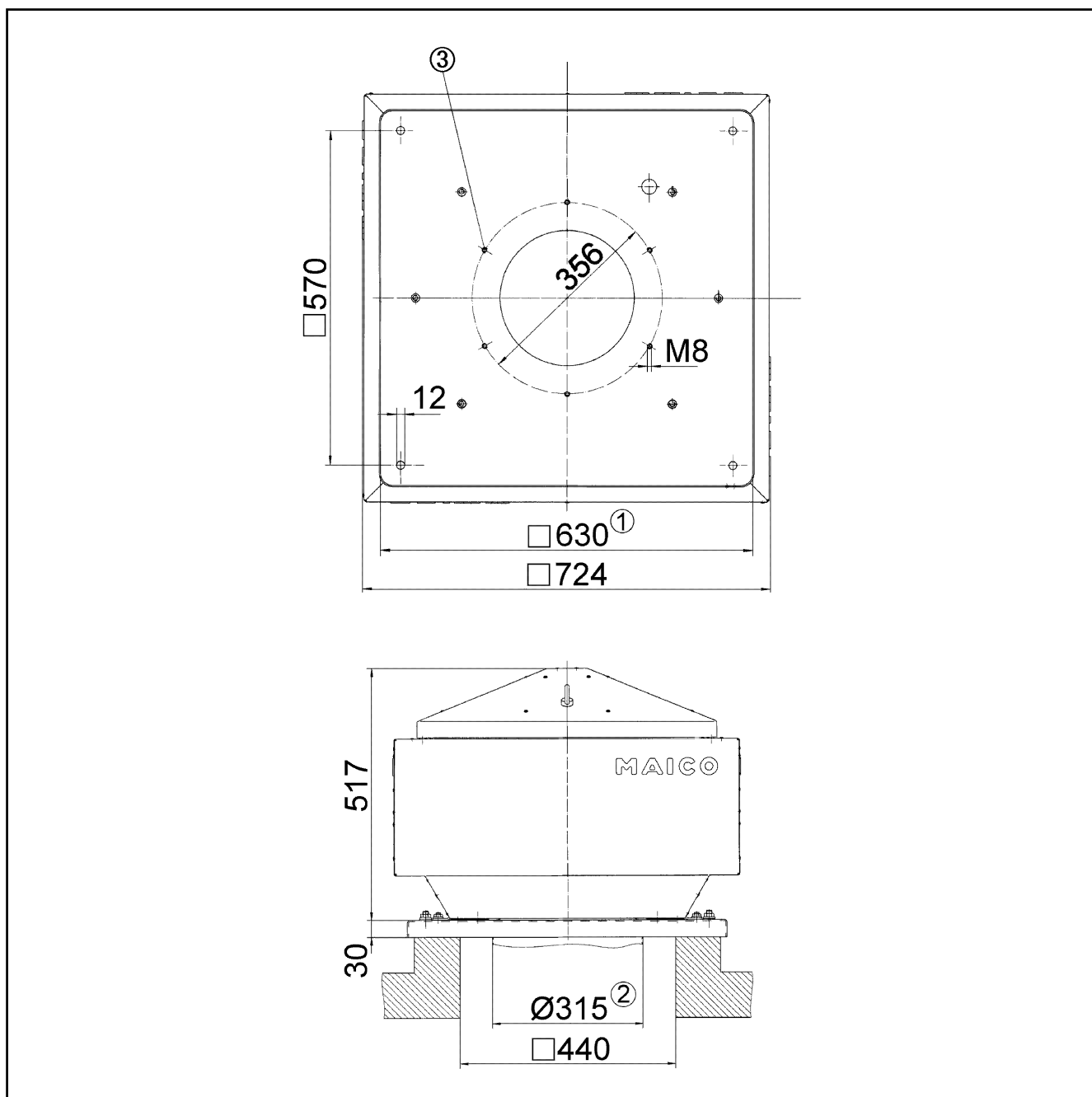
L_{WA8}= niveau sonore du boîtier et du soufflage libre en dB.

Courbe caractéristique



ERD 31/4 B

Dessin coté [mm]



- ① Section utile
- ② Diamètre extérieur de la gaine
- ③ Nombre de trous : 8