

# ERD 35/6 B



## Description rapide

Tourelle d'extraction centrifuge, à jet d'air vertical, DN 355, courant alternatif

## Exemples d'utilisation

Atelier de production, Lieu de travail, Local professionnel, Hall industriel, Café/restaurant

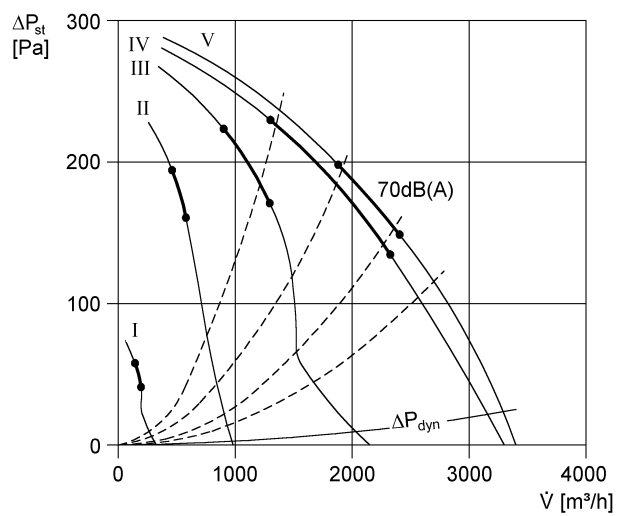
Référence 0087.0007

## Caractéristiques techniques

Débit d'air	3.400 m³/h
Vitesse variable	✓
Réversibilité	–
Tension de service	230 V
Type de protection	IP 55
Lieu de montage	Toit
Position d'installation	vertical
Matériau	Tôle d'acier, galvanisée
Poids	60
Poids avec emballage	60 kg
Volet	intégré
Type de volet	à ouverture/fermeture automatique
Largeur nominale	355 mm
Largeur avec emballage	840 mm
Hauteur avec emballage	640 mm
Profondeur avec emballage	840 mm
Température des fluides à I <sub>max</sub>	60 °C
Unité de conditionnement	1 pièce
Gamme	C
GTIN (EAN)	4012799870074

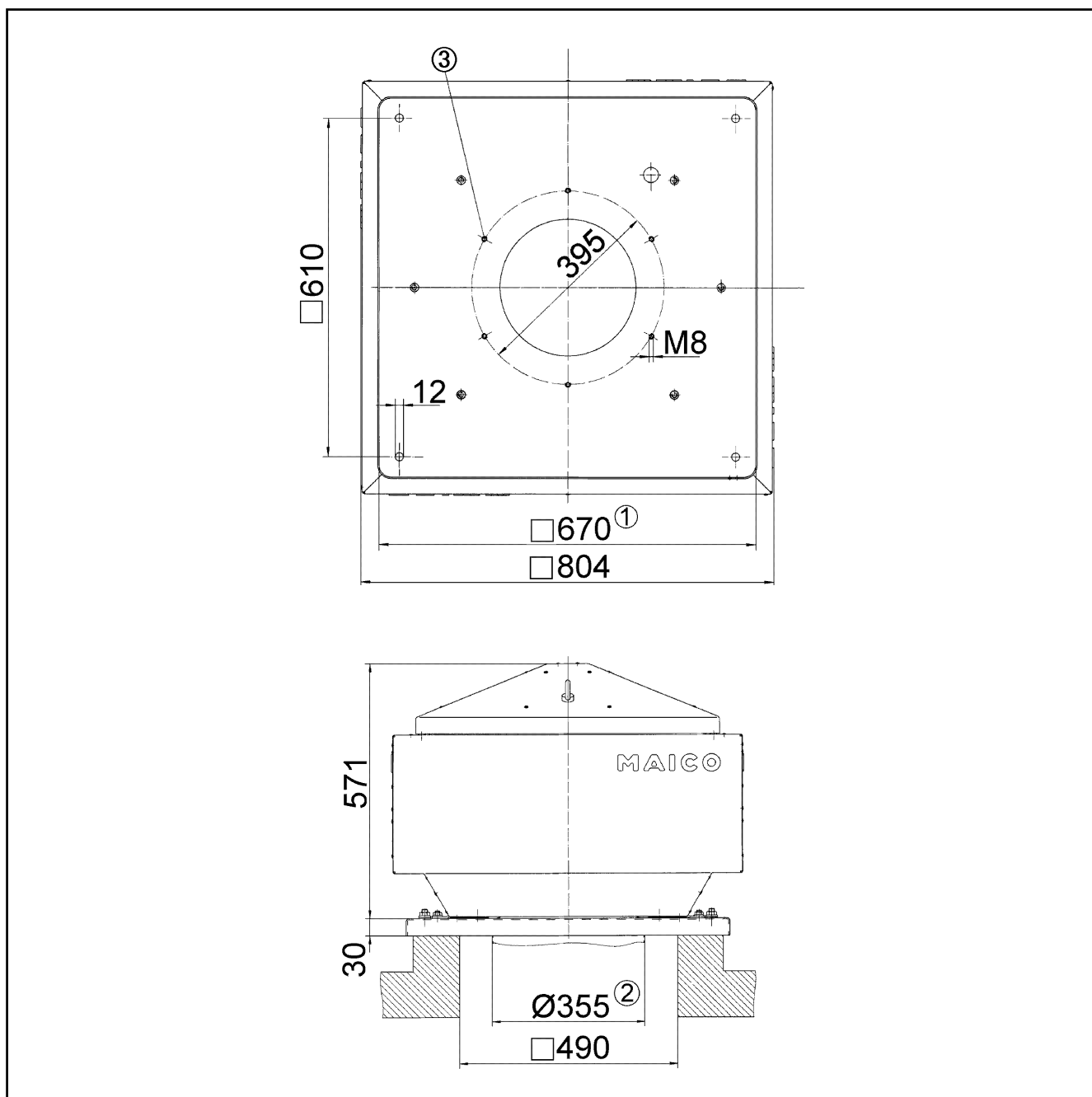
# ERD 35/6 B

## Courbe caractéristique



# ERD 35/6 B

Dessin coté [mm]



- ① Section utile
- ② Diamètre extérieur de la gaine
- ③ Nombre de trous : 8