

ERH 10-04



Description rapide

Réchauffeur d'air électrique, DN 100, courant alternatif

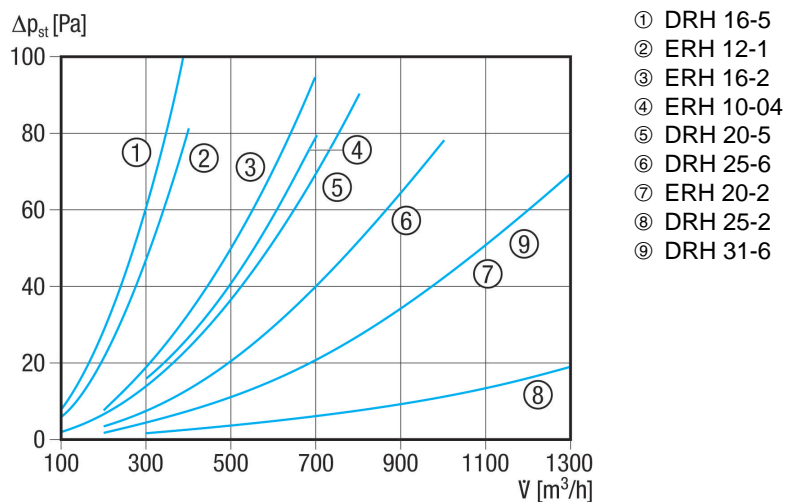
Référence 0082.0100

Caractéristiques techniques

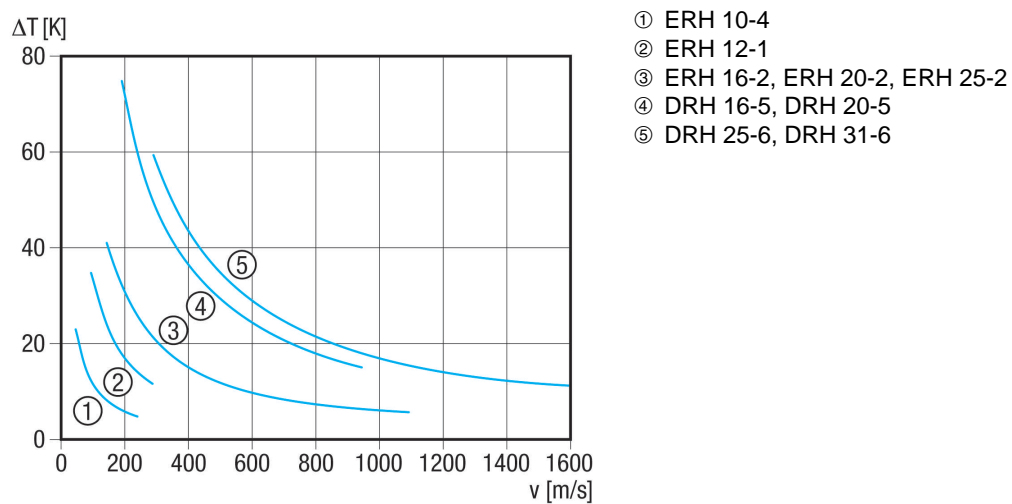
Type de tension	Courant alternatif
Tension de service	230 V
Fréquence secteur	50 Hz
I_{Max}	1,74 A
Type de protection	IP 43
Montage	Intérieur
Position d'installation	horizontal / vertical
Boîtier matériau	Tôle d'acier, galvanisée
Poids	1,99 kg
Poids avec emballage	2,29 kg
Largeur nominale	100 mm
Largeur	100 mm
Hauteur	181 mm
Profondeur	375 mm
Largeur avec emballage	260 mm
Hauteur avec emballage	195 mm
Profondeur avec emballage	385 mm
Type de réchauffeur d'air	électrique
Puissance de chauffage	400 W
Unité de conditionnement	1 pièce
Gamme	C
GTIN (EAN)	4012799821007

ERH 10-04

Courbe caractéristique Pertes de charge

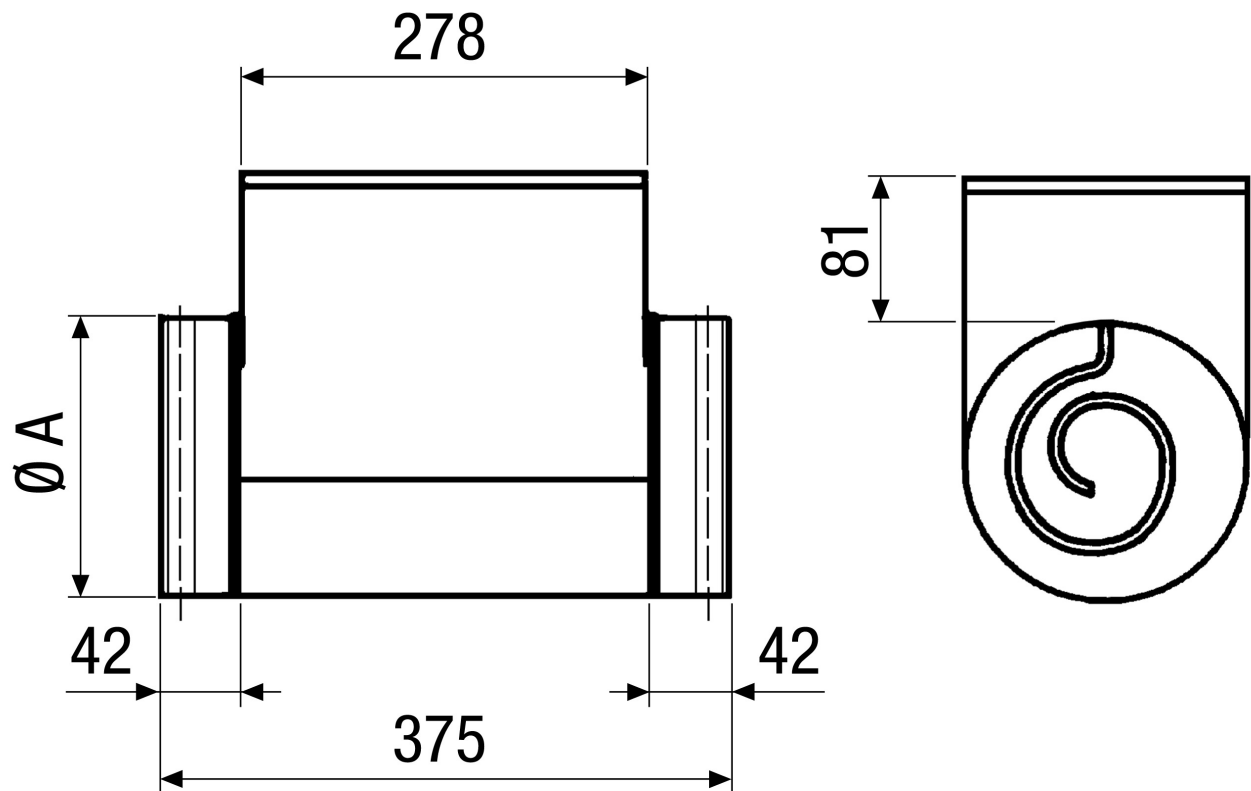


Courbe caractéristique Élévation de température



ERH 10-04

Dessin coté [mm]



A
100