

ERH 12-1



Description rapide

Réchauffeur d'air électrique, DN 125, AC 230 V / 50 Hz, 1,2 KW

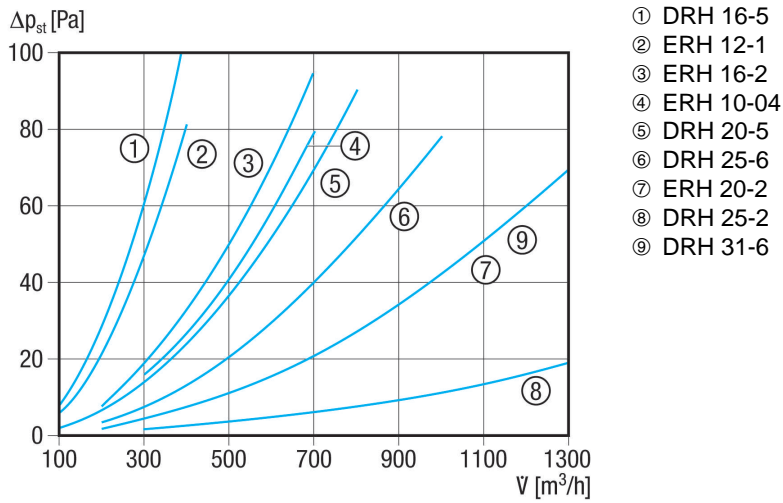
Référence 0082.0101

Caractéristiques techniques

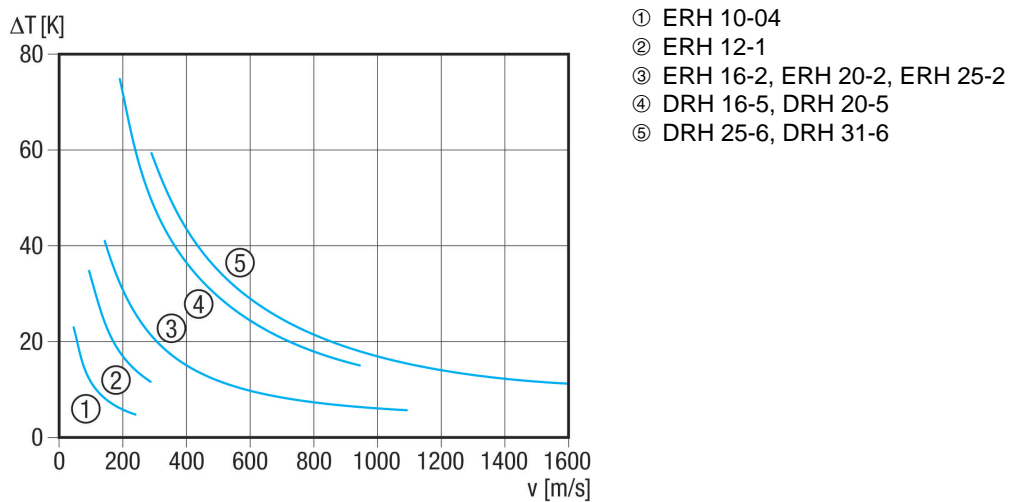
Type de tension	Courant alternatif
Tension de service	230 V
Fréquence secteur	50 Hz
I _{Max}	5,22 A
Type de protection	IP 43
Montage	intérieur et extérieur
Position d'installation	horizontal / vertical
Boîtier matériau	Tôle d'acier, galvanisée
Poids	2,59 kg
Poids avec emballage	2,88 kg
Largeur nominale	125 mm
Largeur	125 mm
Hauteur	206 mm
Profondeur	375 mm
Largeur avec emballage	195 mm
Hauteur avec emballage	260 mm
Profondeur avec emballage	385 mm
Type de réchauffeur d'air	électrique
Puissance de chauffage	1.200 W
Unité de conditionnement	1 pièce
Gamme	C
GTIN (EAN)	4012799821014

ERH 12-1

Courbe caractéristique Pertes de charge

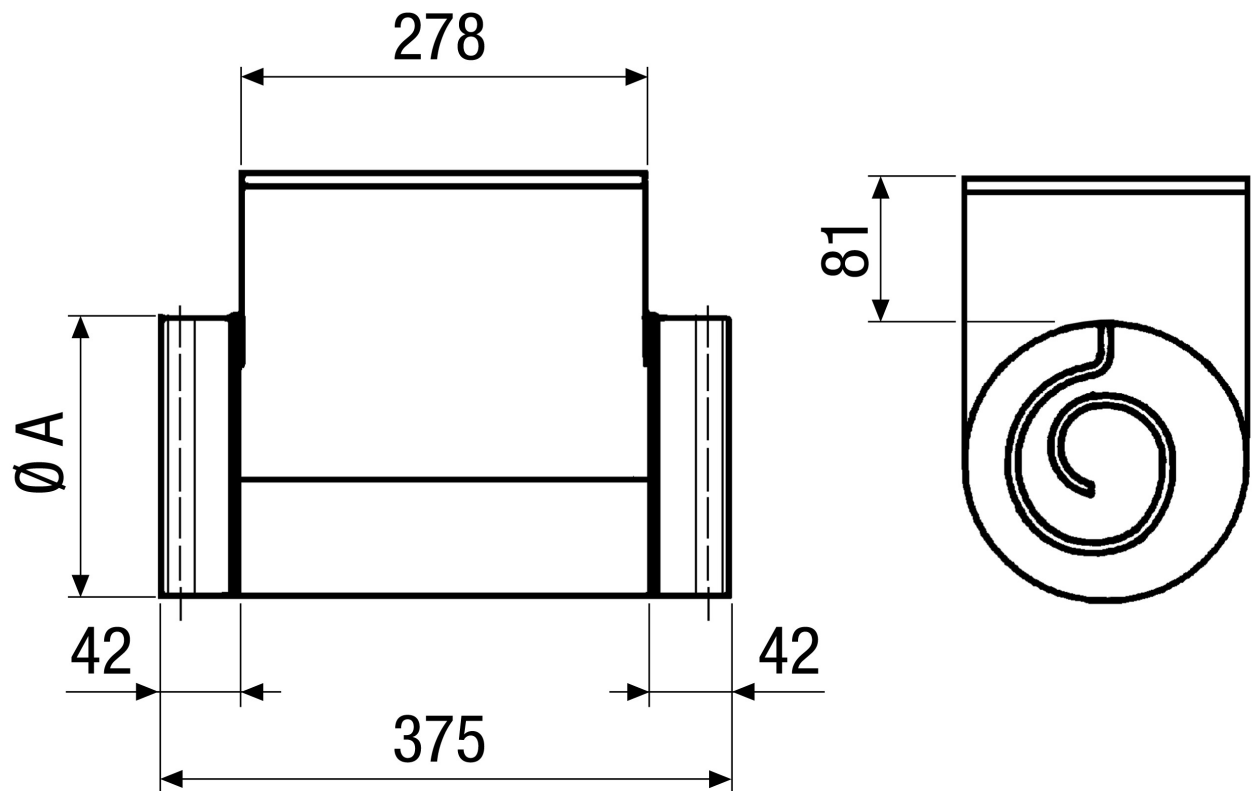


Courbe caractéristique Élévation de température



ERH 12-1

Dessin coté [mm]



A
125