

ERH 16-2 R



Description rapide

Réchauffeur d'air électrique à régulateur de température intégré, DN 160, AC 230/50Hz, 2,1 KW

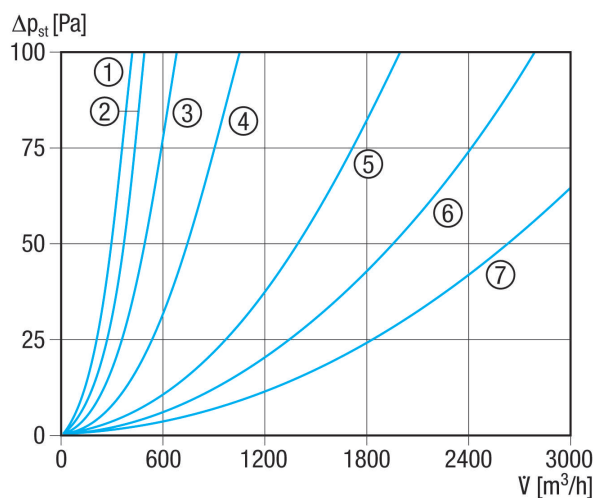
Référence 0082.0142

Caractéristiques techniques

Débit d'air minimal	110 m³/h
Type de tension	Courant alternatif
Tension de service	230 V
Fréquence secteur	50 Hz
I _{Max}	9,1 A
Type de protection	IP 43
Montage	intérieur et extérieur
Position d'installation	horizontal / vertical
Boîtier matériau	Tôle d'acier, galvanisée
Poids	3,41 kg
Poids avec emballage	3,81 kg
Largeur nominale	160 mm
Largeur	160 mm
Hauteur	241 mm
Profondeur	375 mm
Largeur avec emballage	230 mm
Hauteur avec emballage	300 mm
Profondeur avec emballage	385 mm
Type de réchauffeur d'air	électrique
Puissance de chauffage	2.100 W
Unité de conditionnement	1 pièce
Gamme	C
GTIN (EAN)	4012799821427

ERH 16-2 R

Courbe caractéristique Pertes de charge



- ① ERH 16-2 R
- ② DRH 16-5 R
- ③ DRH 20-6 R
- ④ DRH 25-9 R
- ⑤ DRH 31-12 R
- ⑥ DRH 35-12 R
- ⑦ DRH 40-12 R

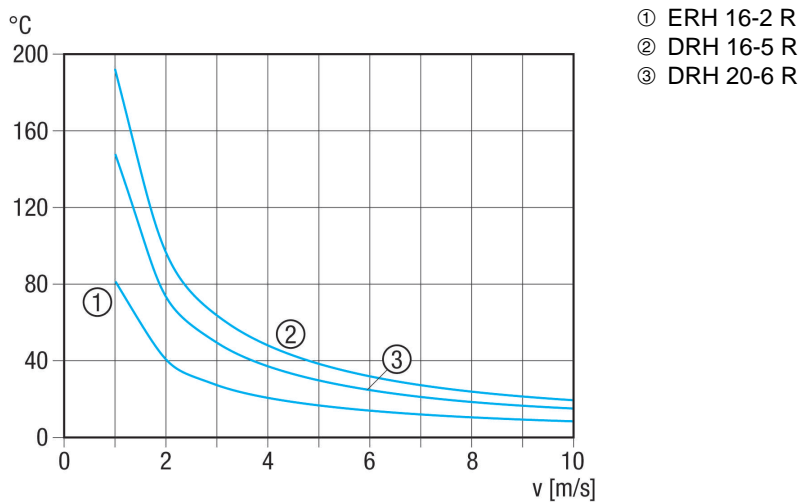
Courbe caractéristique Élévation de température



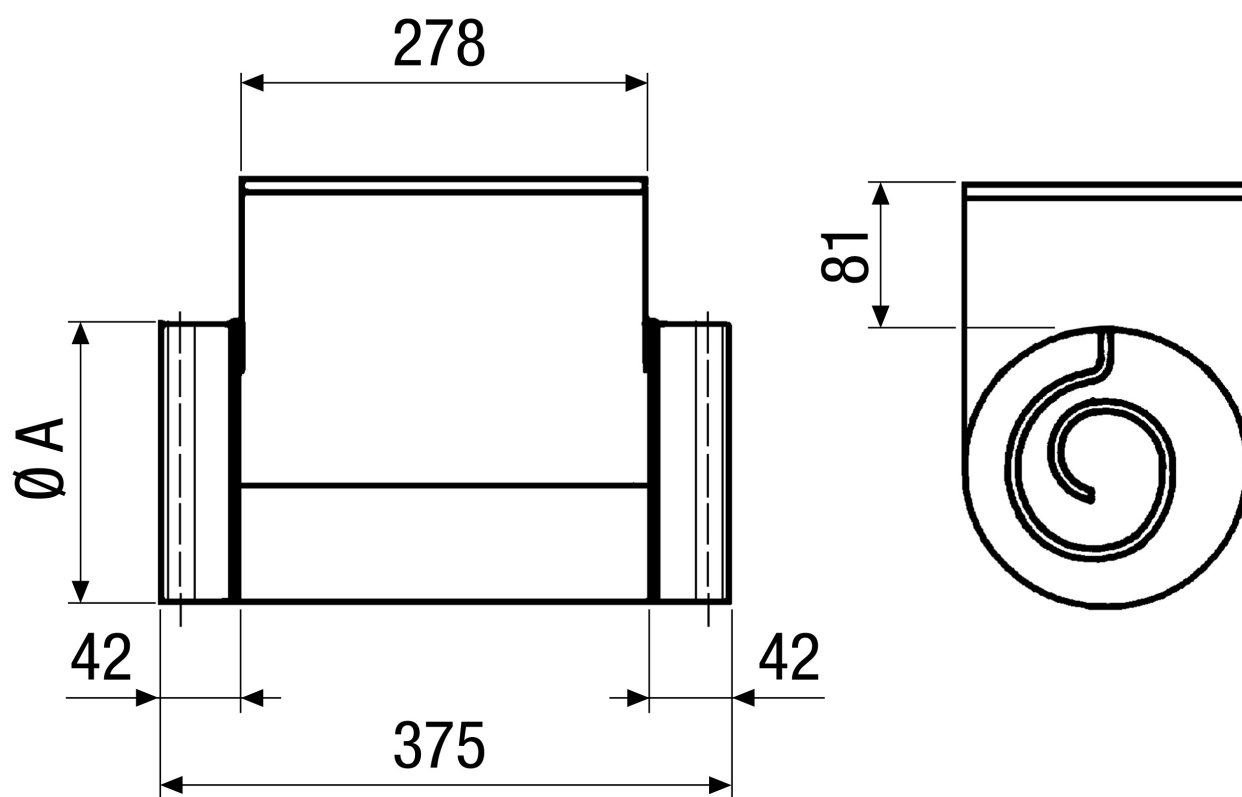
- ① DRH 25-9 R
- ② DRH 31-12 R
- ③ DRH 35-12 R
- ④ DRH 40-12 R

ERH 16-2 R

Courbe caractéristique Élévation de température



Dessin coté [mm]



A
160



ERH 16-2 R

DRH 35-12 R : Pas de joint caoutchouc à la pièce de raccordement