

# ERH 20-2



## Description rapide

Réchauffeur d'air électrique, DN 200, AC 230 V / 50 Hz, 2,1 KW

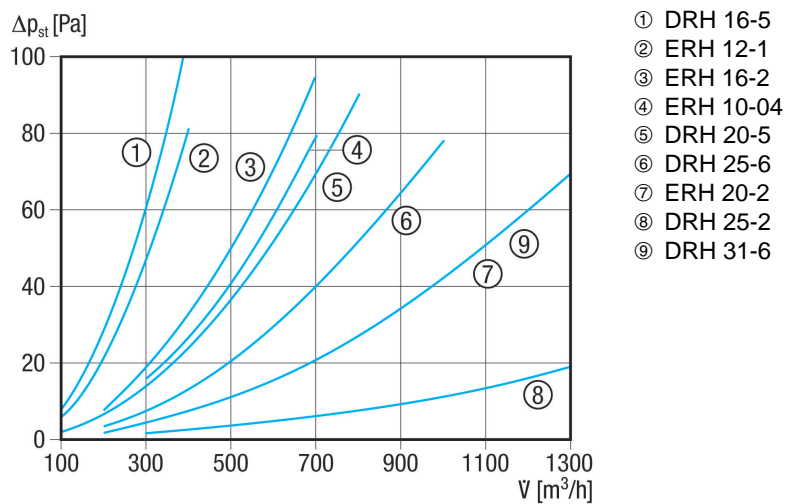
Référence 0082.0103

## Caractéristiques techniques

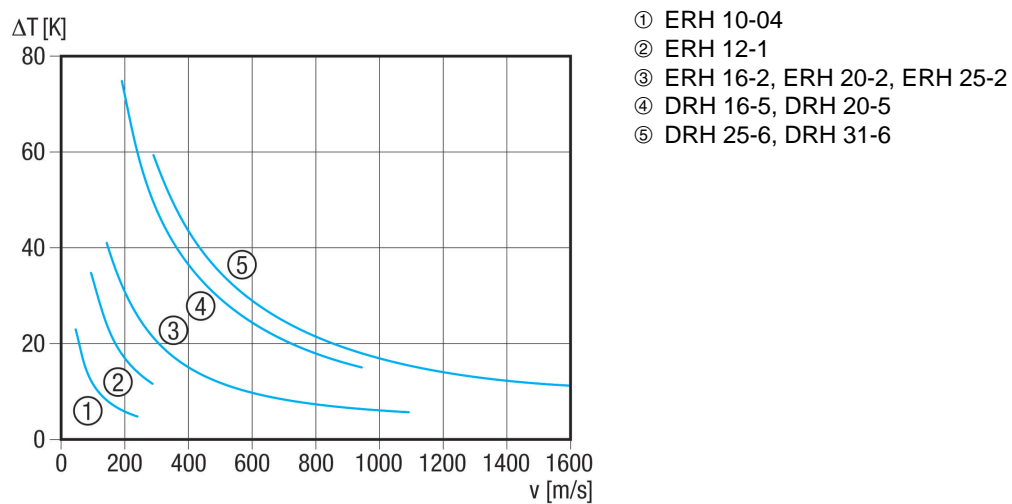
|                           |                          |
|---------------------------|--------------------------|
| Type de tension           | Courant alternatif       |
| Tension de service        | 230 V                    |
| Fréquence secteur         | 50 Hz                    |
| $I_{Max}$                 | 9,1 A                    |
| Type de protection        | IP 43                    |
| Montage                   | intérieur et extérieur   |
| Position d'installation   | horizontal / vertical    |
| Boîtier matériau          | Tôle d'acier, galvanisée |
| Poids                     | 3,7 kg                   |
| Poids avec emballage      | 4,2 kg                   |
| Largeur nominale          | 200 mm                   |
| Largeur                   | 200 mm                   |
| Hauteur                   | 281 mm                   |
| Profondeur                | 375 mm                   |
| Largeur avec emballage    | 270 mm                   |
| Hauteur avec emballage    | 335 mm                   |
| Profondeur avec emballage | 385 mm                   |
| Type de réchauffeur d'air | électrique               |
| Puissance de chauffage    | 2.100 W                  |
| Unité de conditionnement  | 1 pièce                  |
| Gamme                     | C                        |
| GTIN (EAN)                | 4012799821038            |

# ERH 20-2

## Courbe caractéristique Pertes de charge

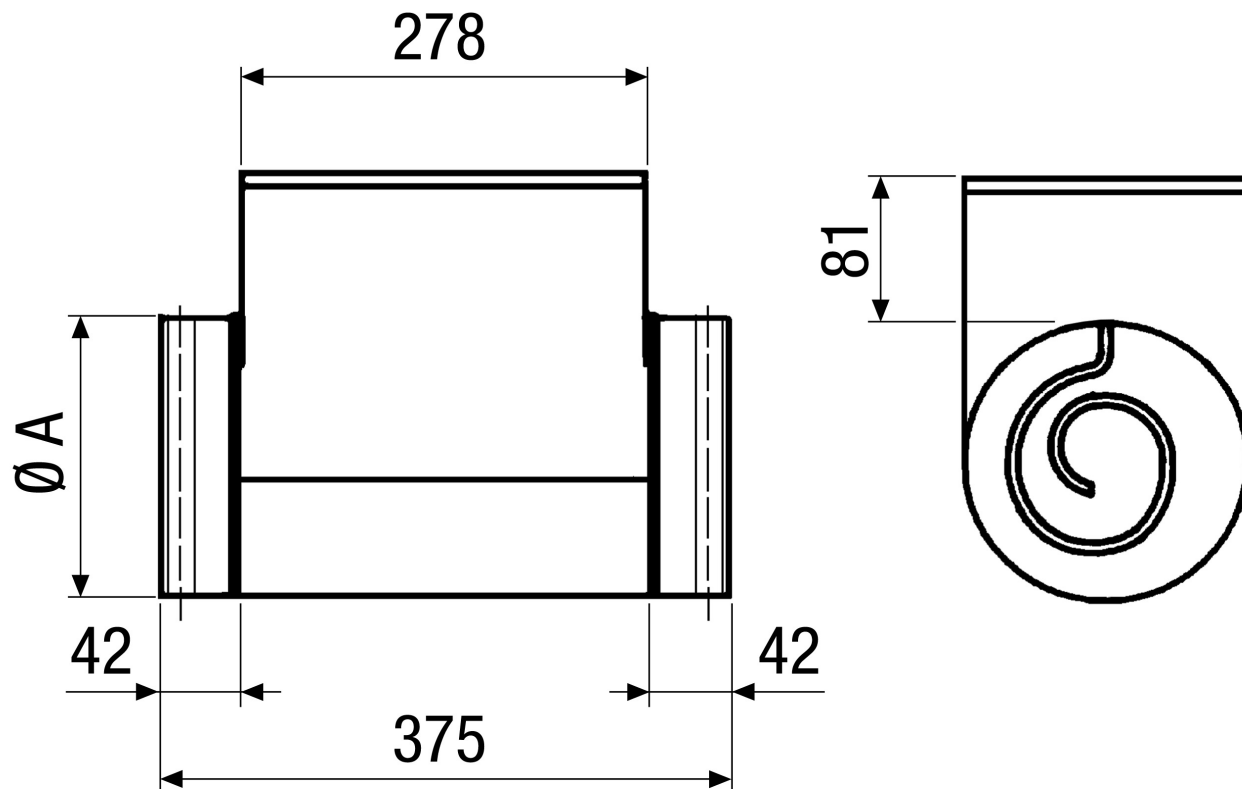


## Courbe caractéristique Élévation de température



# ERH 20-2

Dessin coté [mm]



A  
200