

ERM 15



Description rapide

Ventilateur hélico-centrifuge pour gaine ronde, DN 150, courant alternatif

Exemples d'utilisation

Local professionnel, Restaurant d'entreprise, Équipement d'aspiration, Atelier, Aspiration au poste de travail

Référence 0080.0203

Caractéristiques techniques

Débit d'air	140 m³/h (Mesuré avec 1 m de gaine du côté air aspiré et air comprimé)
Vitesse de rotation	2.600 1/min
Type de turbine	hélico-centrifuge
Vitesse variable	✓
Type de tension	Courant alternatif
Tension de service	230 V
Fréquence secteur	50 Hz
Puissance nominale	38 W
I _{Nominal}	0,26 A
I _{Max}	0,26 A
Type de protection	IP 54
Classe de température	B
Câble d'alimentation secteur	3 x 1,5 mm²
Boîtier matériau	Matière plastique, antichoc
Couleur	blanc perlé, similaire RAL 1013
Poids	1,8 kg
Poids avec emballage	2,015 kg
Largeur nominale	150 mm
Largeur	148 mm
Hauteur	205 mm
Profondeur	187 mm
Largeur avec emballage	225 mm
Hauteur avec emballage	225 mm
Profondeur avec emballage	190 mm
Température du fluide au courant nominal	-20 °C jusqu'au 55 °C
Température des fluides à I _{max}	-20 °C jusqu'au 55 °C
Unité de conditionnement	1 pièce
Gamme	C

ERM 15

GTIN (EAN)

4012799802037

Niveau sonore dans le spectre des octaves

	63 Hz	125 Hz	250 Hz	500 Hz	1 kHz	2 kHz	4 kHz	8 kHz	Total
L_{WA2}, S1 (dB(A))	19	20	15	19	19	1	12	0	26
L_{WA2}, S2 (dB(A))	19	25	20	21	24	11	16	6	30
L_{WA2}, S3 (dB(A))	19	28	24	25	27	18	19	9	33
L_{WA2}, S4 (dB(A))	22	37	36	40	41	37	34	24	46
L_{WA2}, S5 (dB(A))	26	42	39	42	45	40	36	28	49
L_{WA5}, S1 (dB(A))	11	13	13	16	17	11	11	0	22
L_{WA5}, S2 (dB(A))	13	18	20	24	25	17	16	6	29
L_{WA5}, S3 (dB(A))	16	24	25	30	32	24	20	9	35
L_{WA5}, S4 (dB(A))	25	36	43	48	50	45	41	29	53
L_{WA5}, S5 (dB(A))	27	39	46	51	53	49	44	36	57
L_{WA6}, S1 (dB(A))	26	25	21	23	24	10	17	8	32
L_{WA6}, S2 (dB(A))	25	27	23	28	30	19	21	13	35
L_{WA6}, S3 (dB(A))	26	30	27	34	35	29	27	22	40
L_{WA6}, S4 (dB(A))	29	39	43	50	53	49	45	34	57
L_{WA6}, S5 (dB(A))	30	43	46	53	56	53	49	40	60

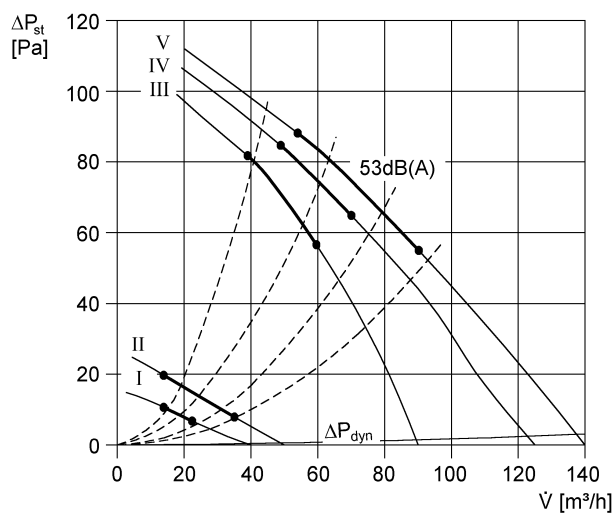
L_{WA2}= niveau sonore du boîtier en dB.

L_{WA5}= niveau sonore de l'aspiration libre en dB.

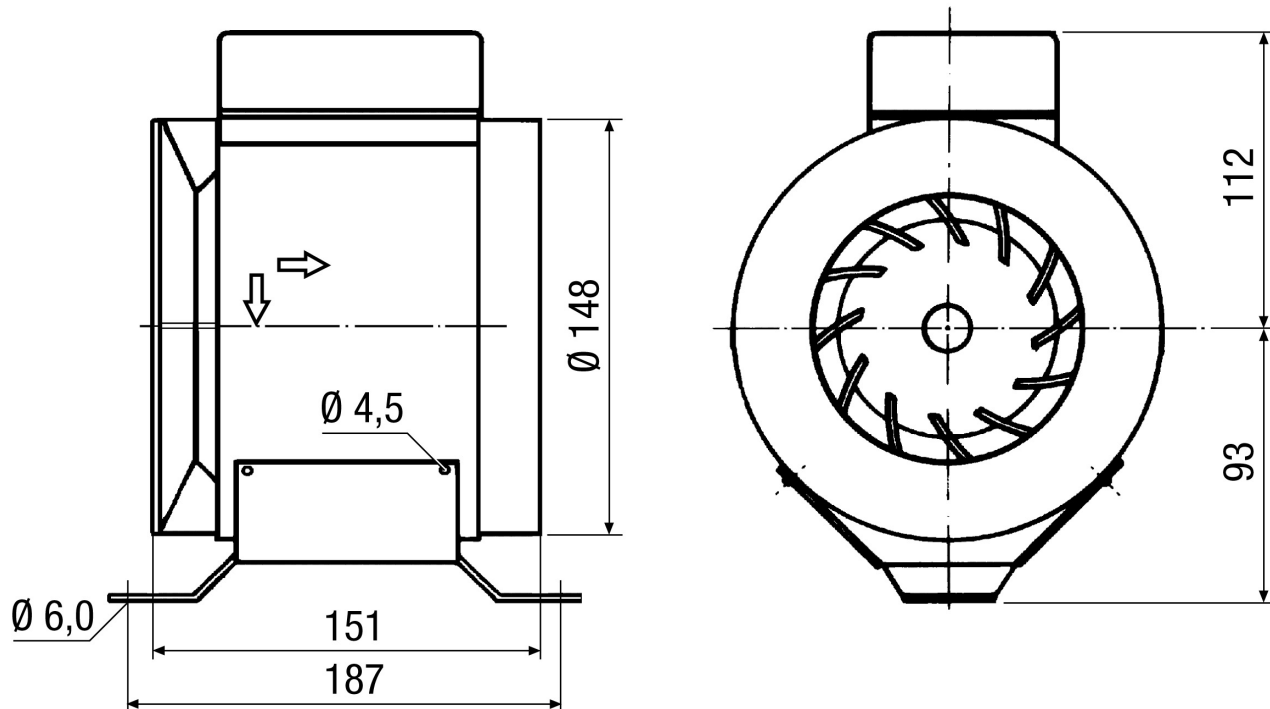
L_{WA6}= niveau sonore du soufflage libre en dB.

ERM 15

Courbe caractéristique



Dessin coté [mm]





ERM 15