

ERM 18



Description rapide

Ventilateur hélico-centrifuge pour gaine ronde, DN 180, courant alternatif

Exemples d'utilisation

Local professionnel, Restaurant d'entreprise, Équipement d'aspiration, Atelier, Aspiration au poste de travail

Référence 0080.0251

Caractéristiques techniques

| | |
|--|---|
| Débit d'air | 290 m ³ /h (Mesuré avec 1 m de gaine du côté air aspiré et air comprimé) |
| Vitesse de rotation | 2.760 1/min |
| Type de turbine | hélico-centrifuge |
| Vitesse variable | ✓ |
| Type de tension | Courant alternatif |
| Tension de service | 230 V |
| Fréquence secteur | 50 Hz |
| Puissance nominale | 50 W |
| I _{Nominal} | 0,25 A |
| I _{Max} | 0,27 A |
| Type de protection | IP 54 |
| Classe de température | B |
| Câble d'alimentation secteur | 3 x 1,5 mm ² |
| Position d'installation | vertical / horizontal |
| Matériau | Matière plastique, antichoc |
| Boîtier matériau | Matière plastique, antichoc |
| Couleur | blanc perlé, similaire RAL 1013 |
| Poids | 2,21 kg |
| Poids avec emballage | 2,44 kg |
| Largeur nominale | 180 mm |
| Largeur | 177 mm |
| Hauteur | 245 mm |
| Profondeur | 187 mm |
| Largeur avec emballage | 225 mm |
| Hauteur avec emballage | 225 mm |
| Profondeur avec emballage | 190 mm |
| Température du fluide au courant nominal | -20 °C jusqu'au 55 °C |
| Température des fluides à I _{max} | -20 °C jusqu'au 55 °C |

ERM 18

| | |
|--------------------------|---------------|
| Unité de conditionnement | 1 pièce |
| Gamme | C |
| GTIN (EAN) | 4012799802518 |

Niveau sonore dans le spectre des octaves

| | 63 Hz | 125 Hz | 250 Hz | 500 Hz | 1 kHz | 2 kHz | 4 kHz | 8 kHz | Total |
|--|-------|--------|--------|--------|-------|-------|-------|-------|-------|
| L_{WA2}, S1 (dB(A)) | 23 | 31 | 23 | 22 | 26 | 24 | 15 | 3 | 34 |
| L_{WA2}, S2 (dB(A)) | 24 | 40 | 34 | 34 | 36 | 40 | 30 | 13 | 45 |
| L_{WA2}, S3 (dB(A)) | 27 | 44 | 44 | 43 | 44 | 49 | 40 | 26 | 53 |
| L_{WA2}, S4 (dB(A)) | 29 | 44 | 47 | 47 | 47 | 51 | 44 | 31 | 55 |
| L_{WA2}, S5 (dB(A)) | 30 | 43 | 49 | 48 | 48 | 53 | 45 | 34 | 57 |
| L_{WA5}, S1 (dB(A)) | 20 | 23 | 26 | 32 | 34 | 28 | 21 | 16 | 37 |
| L_{WA5}, S2 (dB(A)) | 23 | 38 | 39 | 44 | 46 | 44 | 37 | 27 | 50 |
| L_{WA5}, S3 (dB(A)) | 30 | 43 | 49 | 55 | 56 | 55 | 51 | 43 | 61 |
| L_{WA5}, S4 (dB(A)) | 62 | 60 | 61 | 62 | 60 | 56 | 53 | 48 | 69 |
| L_{WA5}, S5 (dB(A)) | 62 | 61 | 63 | 64 | 61 | 58 | 55 | 50 | 70 |
| L_{WA6}, S1 (dB(A)) | 24 | 26 | 28 | 36 | 39 | 33 | 31 | 19 | 42 |
| L_{WA6}, S2 (dB(A)) | 26 | 37 | 41 | 48 | 53 | 50 | 44 | 32 | 56 |
| L_{WA6}, S3 (dB(A)) | 30 | 43 | 50 | 57 | 61 | 59 | 55 | 46 | 65 |
| L_{WA6}, S4 (dB(A)) | 32 | 45 | 53 | 60 | 66 | 62 | 59 | 50 | 69 |
| L_{WA6}, S5 (dB(A)) | 33 | 45 | 55 | 63 | 66 | 64 | 61 | 52 | 70 |

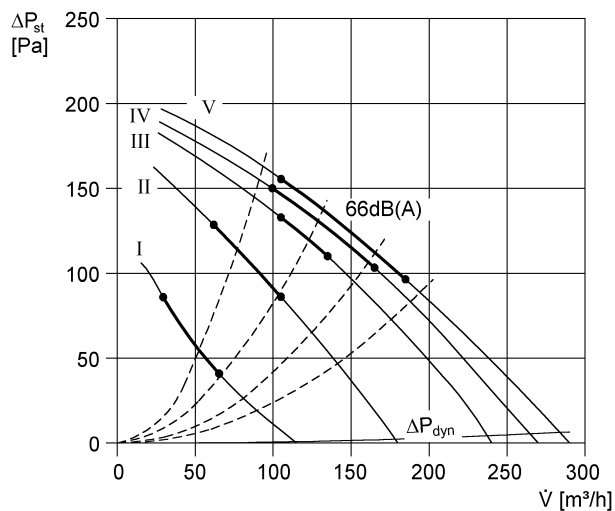
L_{WA2}= niveau sonore du boîtier en dB.

L_{WA5}= niveau sonore de l'aspiration libre en dB.

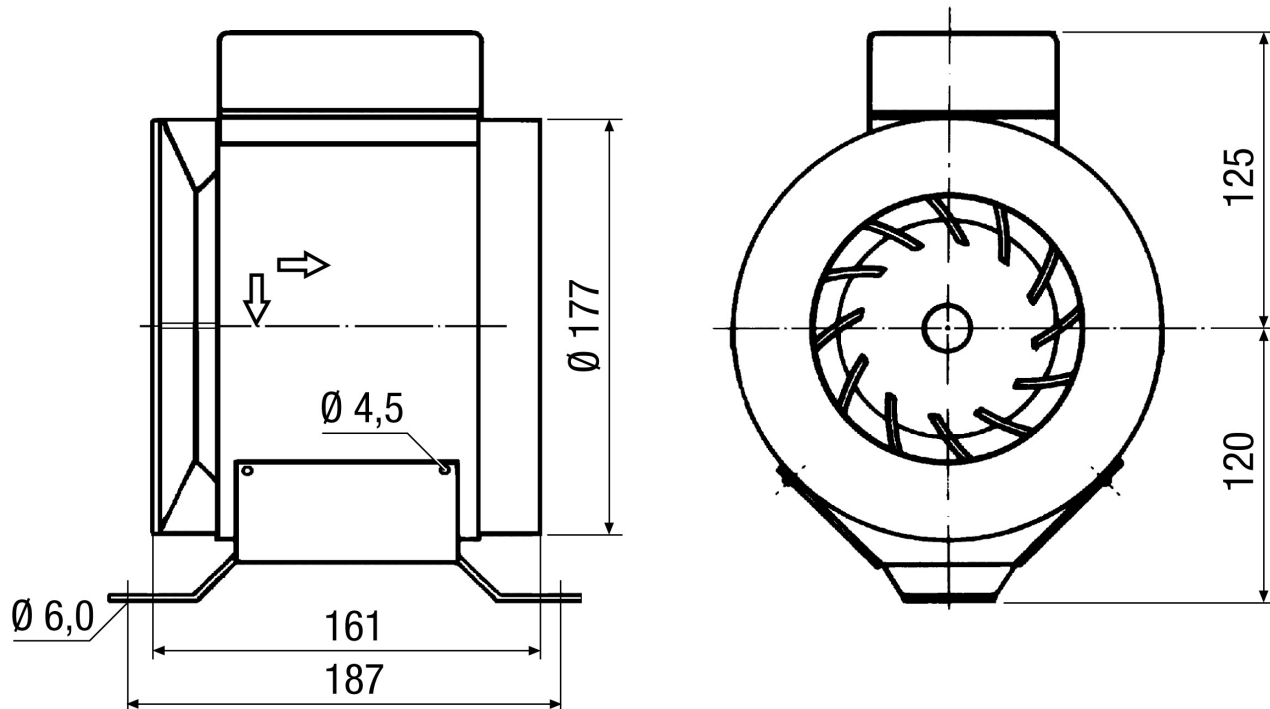
L_{WA6}= niveau sonore du soufflage libre en dB.

ERM 18

Courbe caractéristique



Dessin coté [mm]





ERM 18