

ERM 22



Description rapide

Ventilateur hélico-centrifuge pour gaine ronde, courant alternatif, avec 2 réducteurs au DN 200

Exemples d'utilisation

Local professionnel, Restaurant d'entreprise, Équipement d'aspiration, Atelier, Aspiration au poste de travail

Référence 0080.0204

Caractéristiques techniques

Débit d'air	580 m ³ /h (Mesuré avec 1 m de gaine du côté air aspiré et air comprimé)
Vitesse de rotation	2.750 1/min
Vitesse variable	✓
Type de tension	Courant alternatif
Tension de service	230 V
Fréquence secteur	50 Hz
Puissance nominale	165 W
I _{Nominal}	0,7 A
I _{Max}	0,95 A
Type de protection	IP 55
Classe de température	F
Câble d'alimentation secteur	3 x 1,5 mm ²
Boîtier matériau	Matière plastique, antichoc
Couleur	blanc perlé, similaire RAL 1013
Poids	5,6 kg
Poids avec emballage	5,48 kg
Largeur nominale	200 mm
Largeur avec emballage	290 mm
Hauteur avec emballage	235 mm
Profondeur avec emballage	285 mm
Température du fluide au courant nominal	-20 °C jusqu'au 60 °C
Température des fluides à I _{max}	-20 °C jusqu'au 60 °C
Unité de conditionnement	1 pièce
Gamme	C
GTIN (EAN)	4012799802044

ERM 22

Niveau sonore dans le spectre des octaves

	63 Hz	125 Hz	250 Hz	500 Hz	1 kHz	2 kHz	4 kHz	8 kHz	Total
L_{WA2}, S1 (dB(A))	25	26	22	24	30	35	21	15	37
L_{WA2}, S2 (dB(A))	23	36	34	35	38	41	32	23	45
L_{WA2}, S3 (dB(A))	28	45	47	48	48	51	43	39	55
L_{WA2}, S4 (dB(A))	30	52	52	53	53	55	48	46	61
L_{WA2}, S5 (dB(A))	36	56	55	57	56	57	51	49	63
L_{WA5}, S1 (dB(A))	19	26	29	34	38	36	27	24	42
L_{WA5}, S2 (dB(A))	28	38	42	47	48	47	41	34	53
L_{WA5}, S3 (dB(A))	35	48	53	60	60	60	53	49	66
L_{WA5}, S4 (dB(A))	37	52	56	65	65	64	58	54	70
L_{WA5}, S5 (dB(A))	39	56	58	67	66	66	60	56	72
L_{WA6}, S1 (dB(A))	23	27	28	36	38	37	32	23	43
L_{WA6}, S2 (dB(A))	29	38	42	50	51	49	46	33	56
L_{WA6}, S3 (dB(A))	36	47	55	64	63	62	58	49	69
L_{WA6}, S4 (dB(A))	38	51	61	69	68	67	64	56	74
L_{WA6}, S5 (dB(A))	41	53	63	72	71	70	66	59	77

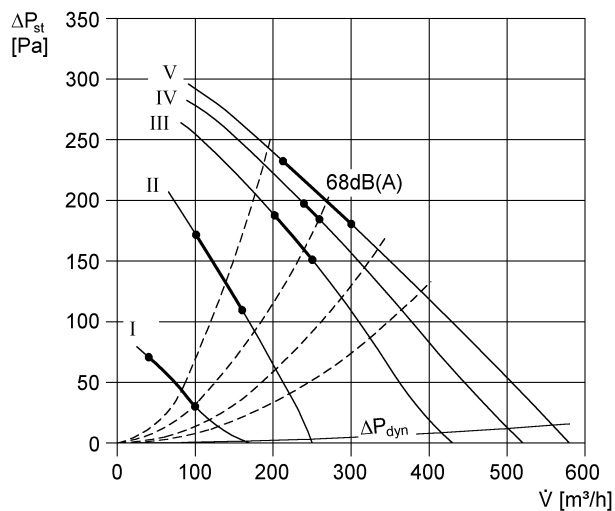
L_{WA2}= niveau sonore du boîtier en dB.

L_{WA5}= niveau sonore de l'aspiration libre en dB.

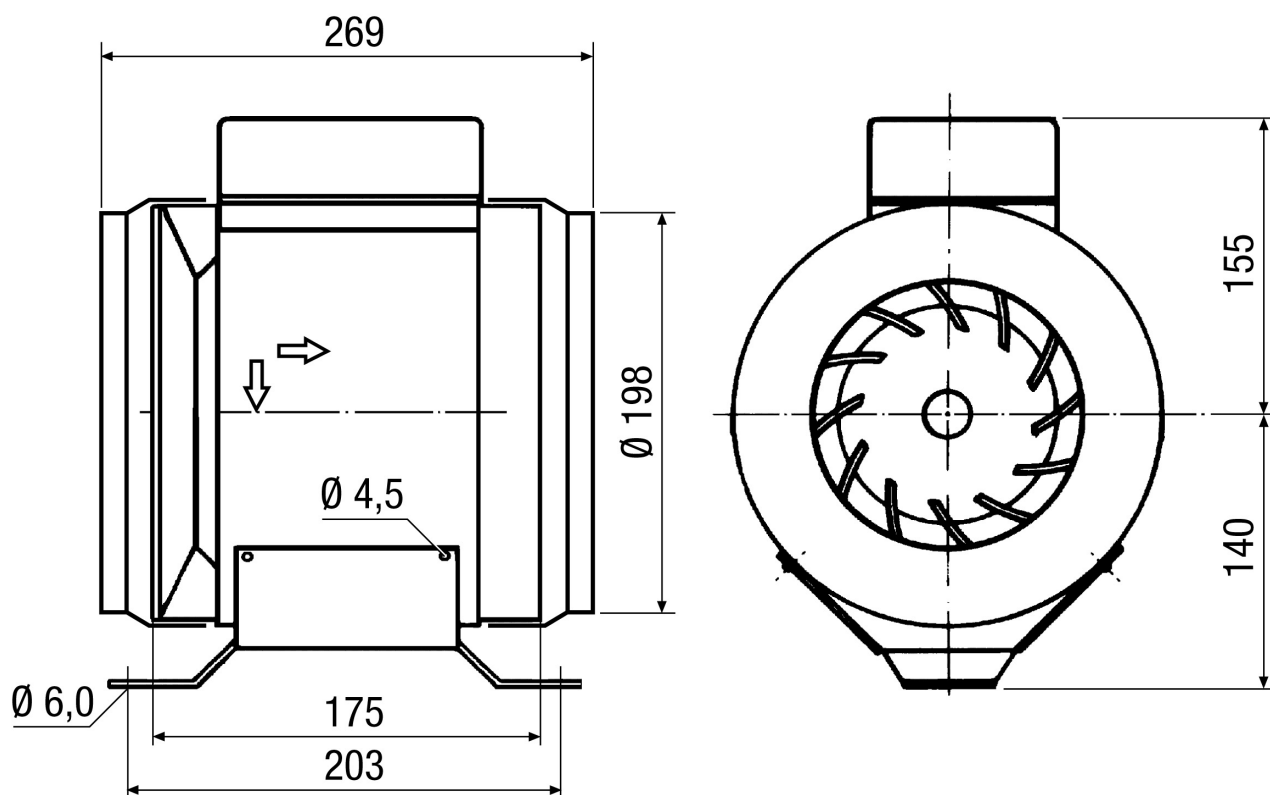
L_{WA6}= niveau sonore du soufflage libre en dB.

ERM 22

Courbe caractéristique



Dessin coté [mm]





ERM 22