

ERM 25



Description rapide

Ventilateur hélico-centrifuge pour gaine ronde, DN 250, courant alternatif

Exemples d'utilisation

Local professionnel, Restaurant d'entreprise, Équipement d'aspiration, Atelier, Aspiration au poste de travail

Référence 0080.0205

Caractéristiques techniques

Débit d'air	900 m ³ /h (Mesuré à 1 m de gaine côté aspiration et évacuation, delta p _{st} min = 50 Pa)
Vitesse de rotation	2.600 1/min
Vitesse variable	✓
Type de tension	Courant alternatif
Tension de service	230 V
Fréquence secteur	50 Hz
Puissance nominale	207 W
I _{Nominal}	0,9 A
I _{Max}	1,4 A
Type de protection	IP 55
Classe de température	F
Câble d'alimentation secteur	3 x 1,5 mm ²
Boîtier matériau	Matière plastique, antichoc
Couleur	blanc perlé, similaire RAL 1013
Poids	5,6 kg
Poids avec emballage	6,56 kg
Largeur nominale	250 mm
Largeur avec emballage	320 mm
Hauteur avec emballage	220 mm
Profondeur avec emballage	270 mm
Température du fluide au courant nominal	-20 °C jusqu'au 80 °C
Température des fluides à I _{max}	-20 °C jusqu'au 40 °C
Unité de conditionnement	1 pièce
Gamme	C
GTIN (EAN)	4012799802051

ERM 25

Niveau sonore dans le spectre des octaves

	63 Hz	125 Hz	250 Hz	500 Hz	1 kHz	2 kHz	4 kHz	8 kHz	Total
L _{WA2} , S1 (dB(A))	39	59	56	61	64	57	49	47	31
L _{WA2} , S2 (dB(A))	42	56	62	69	71	66	61	56	41
L _{WA2} , S3 (dB(A))	45	56	65	72	75	73	72	69	51
L _{WA2} , S4 (dB(A))	-	-	-	-	-	-	-	-	60
L _{WA2} , S5 (dB(A))	-	-	-	-	-	-	-	-	68
L _{WA5} , S1 (dB(A))	-	-	-	-	-	-	-	-	33
L _{WA5} , S2 (dB(A))	-	-	-	-	-	-	-	-	43
L _{WA5} , S3 (dB(A))	-	-	-	-	-	-	-	-	58
L _{WA5} , S4 (dB(A))	-	-	-	-	-	-	-	-	67
L _{WA5} , S5 (dB(A))	-	-	-	-	-	-	-	-	75
L _{WA6} , S1 (dB(A))	-	-	-	-	-	-	-	-	35
L _{WA6} , S2 (dB(A))	-	-	-	-	-	-	-	-	46
L _{WA6} , S3 (dB(A))	-	-	-	-	-	-	-	-	60
L _{WA6} , S4 (dB(A))	-	-	-	-	-	-	-	-	72
L _{WA6} , S5 (dB(A))	-	-	-	-	-	-	-	-	80

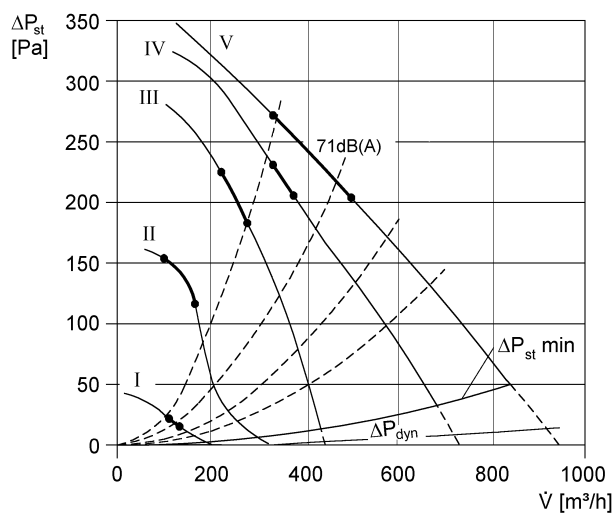
L_{WA2}= niveau sonore du boîtier en dB.

L_{WA5}= niveau sonore de l'aspiration libre en dB.

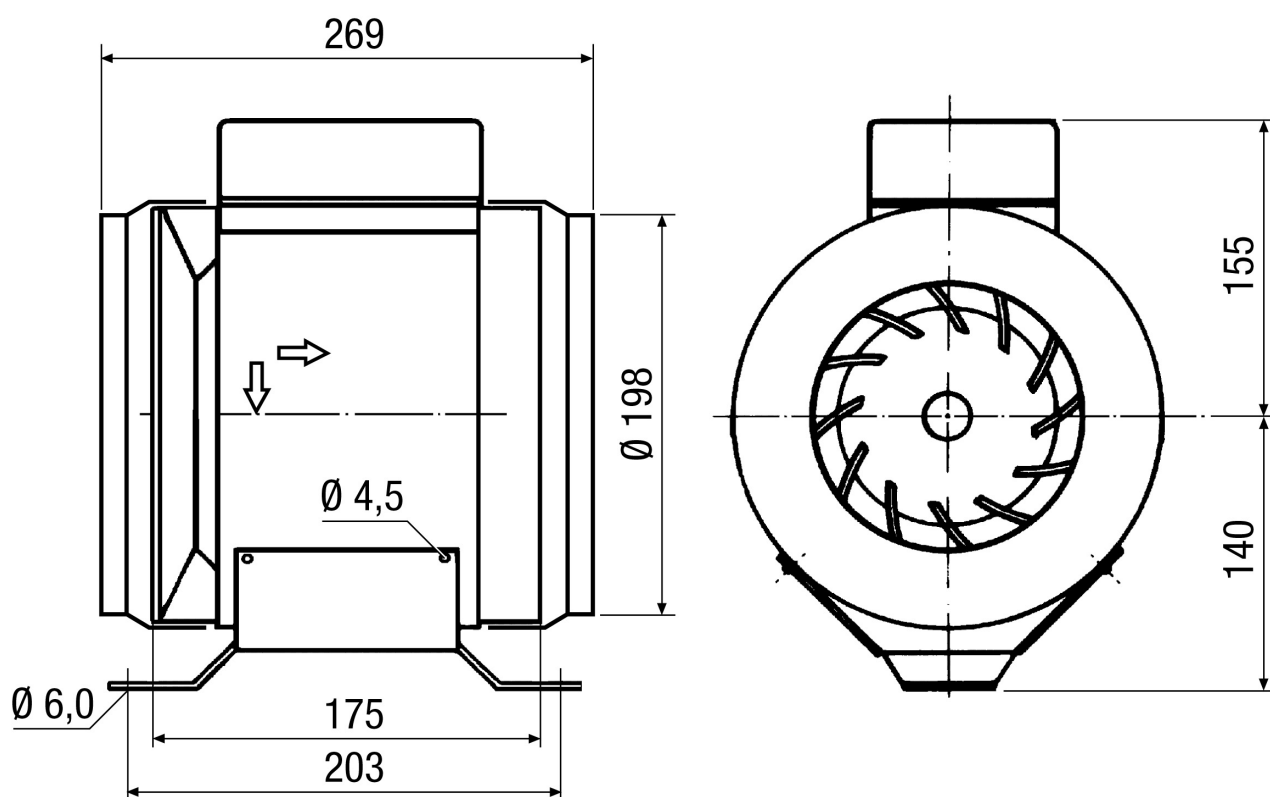
L_{WA6}= niveau sonore du soufflage libre en dB.

ERM 25

Courbe caractéristique



Dessin coté [mm]





ERM 25