

ERM 28



Description rapide

Ventilateur hélico-centrifuge pour gaine ronde, DN 280, courant alternatif

Exemples d'utilisation

Local professionnel, Restaurant d'entreprise, Équipement d'aspiration, Atelier, Aspiration au poste de travail

Référence 0080.0206

Caractéristiques techniques

Débit d'air	1.200 m ³ /h (Mesuré avec 1 m de gaine du côté air aspiré et air comprimé)
Vitesse de rotation	2.600 1/min
Vitesse variable	✓
Type de tension	Courant alternatif
Tension de service	230 V
Fréquence secteur	50 Hz
Puissance nominale	340 W
I _{Nominal}	1,6 A
I _{Max}	2,8 A
Type de protection	IP 55
Classe de température	F
Câble d'alimentation secteur	3 x 1,5 mm ²
Boîtier matériau	Matière plastique, antichoc
Couleur	blanc perlé, similaire RAL 1013
Poids	10,1 kg
Poids avec emballage	10,75 kg
Largeur nominale	280 mm
Largeur avec emballage	350 mm
Hauteur avec emballage	260 mm
Profondeur avec emballage	300 mm
Température du fluide au courant nominal	-20 °C jusqu'au 60 °C
Température des fluides à I _{max}	-20 °C jusqu'au 60 °C
Unité de conditionnement	1 pièce
Gamme	C
GTIN (EAN)	4012799802068

ERM 28

Niveau sonore dans le spectre des octaves

	63 Hz	125 Hz	250 Hz	500 Hz	1 kHz	2 kHz	4 kHz	8 kHz	Total
L_{WA2}, S1 (dB(A))	20	24	29	31	31	27	24	18	41
L_{WA5}, S1 (dB(A))	22	27	29	36	37	34	23	20	46
L_{WA6}, S1 (dB(A))	18	27	32	39	39	36	28	19	50
L_{WA2}, S2 (dB(A))	22	35	40	44	41	42	31	16	53
L_{WA5}, S2 (dB(A))	29	38	43	49	51	46	41	36	60
L_{WA6}, S2 (dB(A))	29	41	45	52	53	51	45	36	64
L_{WA2}, S3 (dB(A))	28	43	51	50	51	53	43	27	63
L_{WA5}, S3 (dB(A))	34	49	54	62	63	58	53	49	72
L_{WA6}, S3 (dB(A))	35	50	57	65	65	64	58	50	76
L_{WA2}, S4 (dB(A))	30	46	55	56	56	58	49	32	67
L_{WA5}, S4 (dB(A))	37	52	58	66	68	63	58	54	77
L_{WA6}, S4 (dB(A))	38	52	62	69	69	69	63	55	80
L_{WA2}, S5 (dB(A))	31	47	58	58	59	61	51	36	70
L_{WA5}, S5 (dB(A))	38	53	60	69	71	66	61	57	79
L_{WA6}, S5 (dB(A))	39	54	65	72	72	73	66	58	83

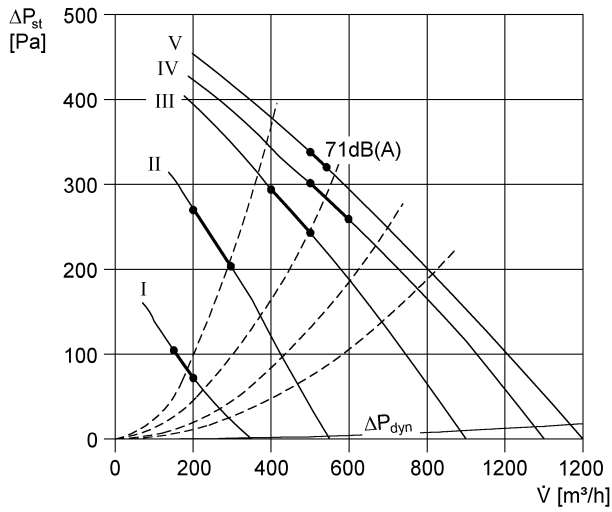
L_{WA2}= niveau sonore du boîtier en dB.

L_{WA5}= niveau sonore de l'aspiration libre en dB.

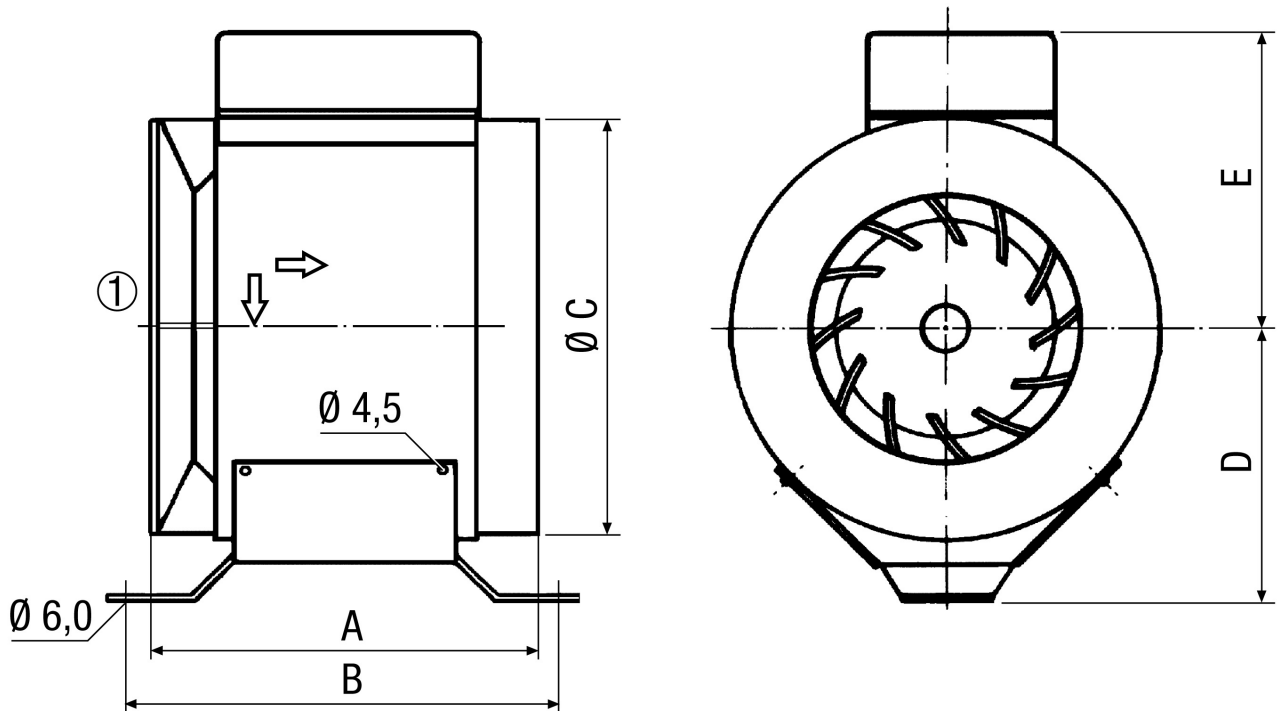
L_{WA6}= niveau sonore du soufflage libre en dB.

ERM 28

Courbe caractéristique



Dessin coté [mm]





ERM 28

A	B	C	D	E
240	267	278	172	190