

ERR 20/1 N



Description rapide

Ventilateur centrifuge pour gaine ronde, DN 200, faible consommation d'énergie, courant alternatif

Exemples d'utilisation

Aspiration mécanique, Aspiration au poste de travail, Site de fabrication, Local de stockage, Laboratoire

Référence 0080.0868

Caractéristiques techniques

Débit d'air	650 m³/h
Vitesse de rotation	1.875 1/min
Vitesse variable	✓
Réversibilité	–
Tension de service	230 V
Fréquence secteur	50 Hz / 60 Hz
Puissance nominale	88 W
I _{Max}	0,6 A
Type de protection	IP X4
Classe de température	F
Position d'installation	vertical / horizontal
Boîtier matériau	Tôle d'acier
Couleur	Revêtement par poudre, similaire RAL 7001
Poids	5,4 kg
Poids avec emballage	6,285 kg
Largeur nominale	200 mm
Largeur avec emballage	390 mm
Hauteur avec emballage	300 mm
Profondeur avec emballage	390 mm
Température des fluides à I _{max}	-20 °C jusqu'au 60 °C
Unité de conditionnement	1 pièce
Gamme	E
GTIN (EAN)	4012799808688

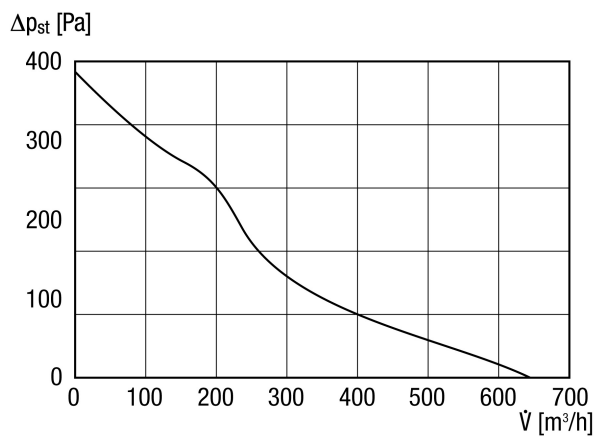
Niveau sonore dans le spectre des octaves

	63 Hz	125 Hz	250 Hz	500 Hz	1 kHz	2 kHz	4 kHz	8 kHz	Total
L_{WA2, S5} (dB(A))	–	49	51	53	52	50	45	39	58

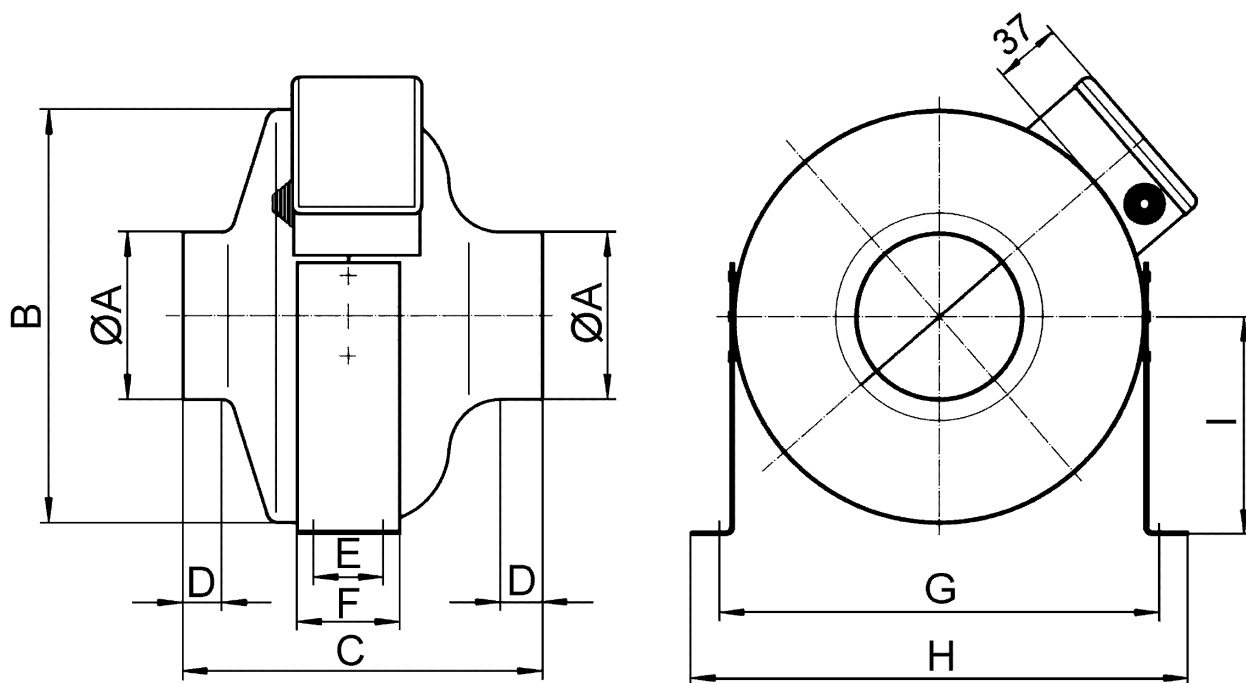
ERR 20/1 N

L_{WA2} = niveau sonore du boîtier en dB.

Courbe caractéristique



Dessin coté [mm]





ERR 20/1 N

A	B	C	D	E	F	G	H	I
198	335	230	22	56	80	372	395	185