

ER - UPB/R



Description rapide

Boîtier encastré de protection anti-incendie avec dispositif d'arrêt anti-incendie pour tous les systèmes de protection anti-incendie abritant l'insert de ventilateur ER 60 / ER100 ou l'élément d'air sortant Centro-M / Centro-E / Centro-H, raccordement de pièce secondaire à droite

Exemples d'utilisation

Salle de bains, Cuisine, Immeuble collectif, Salle de repos, Salle à manger

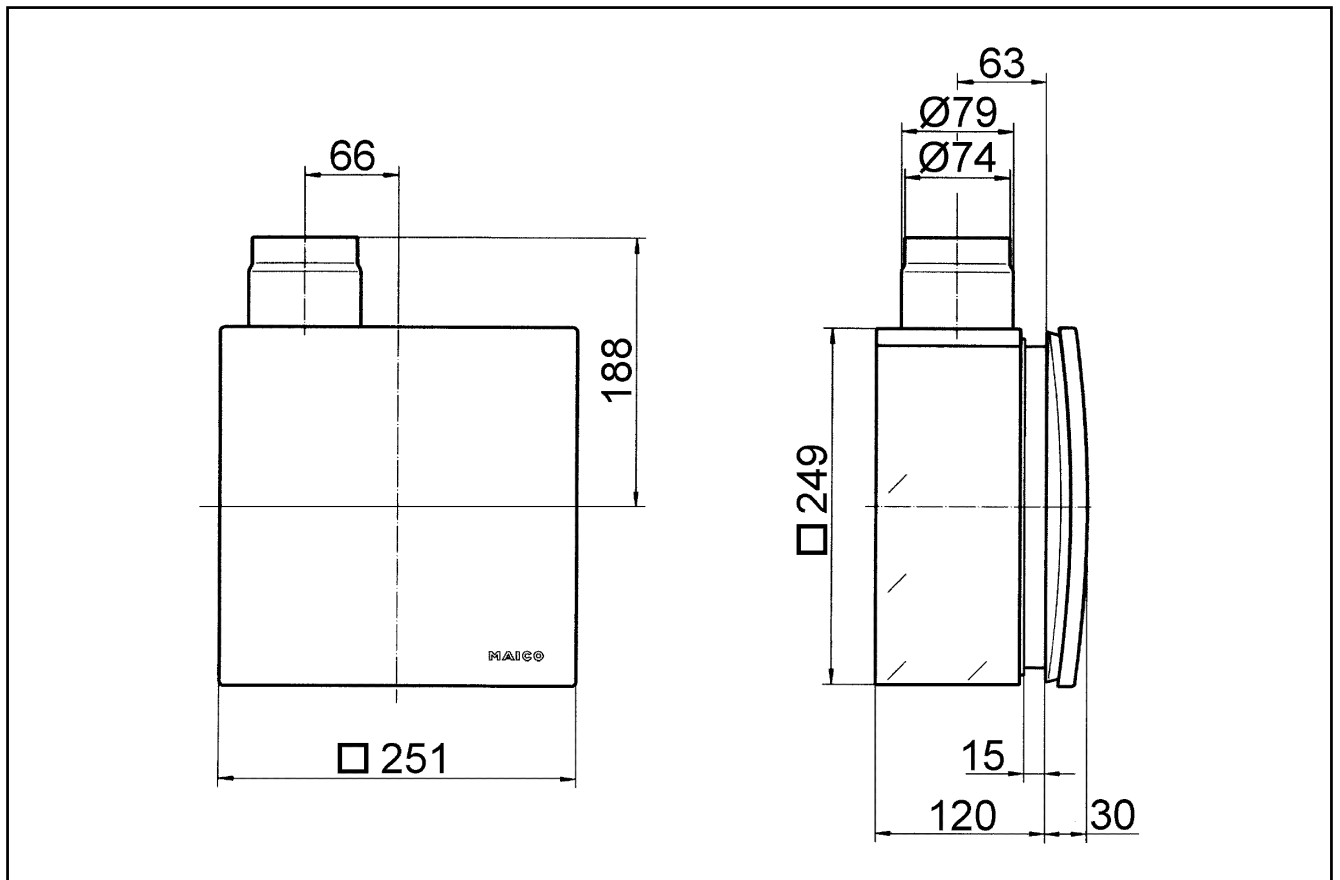
Référence 0093.0969

Caractéristiques techniques

Modèle	Raccord de soufflage latéral métallique avec clapet d'arrêt métallique avec dispositif de déclenchement automatique, avec boîtier de protection anti-incendie, raccordement de pièce secondaire à droite
Sens de l'air	Évacuation d'air
Lieu de montage	Mur / Plafond
Mode de montage	Montage encastré
Matériau	Matière plastique
Couleur	noir
Poids	2,67 kg
Poids avec emballage	3,14 kg
Protection incendie	oui
Dispositif d'arrêt	intégré
Direction de soufflage	latéral
Diamètre de raccordement	75 mm / 80 mm
Largeur	249 mm
Hauteur	249 mm
Profondeur	120 mm
Largeur avec emballage	350 mm
Hauteur avec emballage	350 mm
Profondeur avec emballage	125 mm
Numéro d'homologation	Z-51.1-46
Unité de conditionnement	1 pièce
Gamme	B
GTIN (EAN)	4012799939696

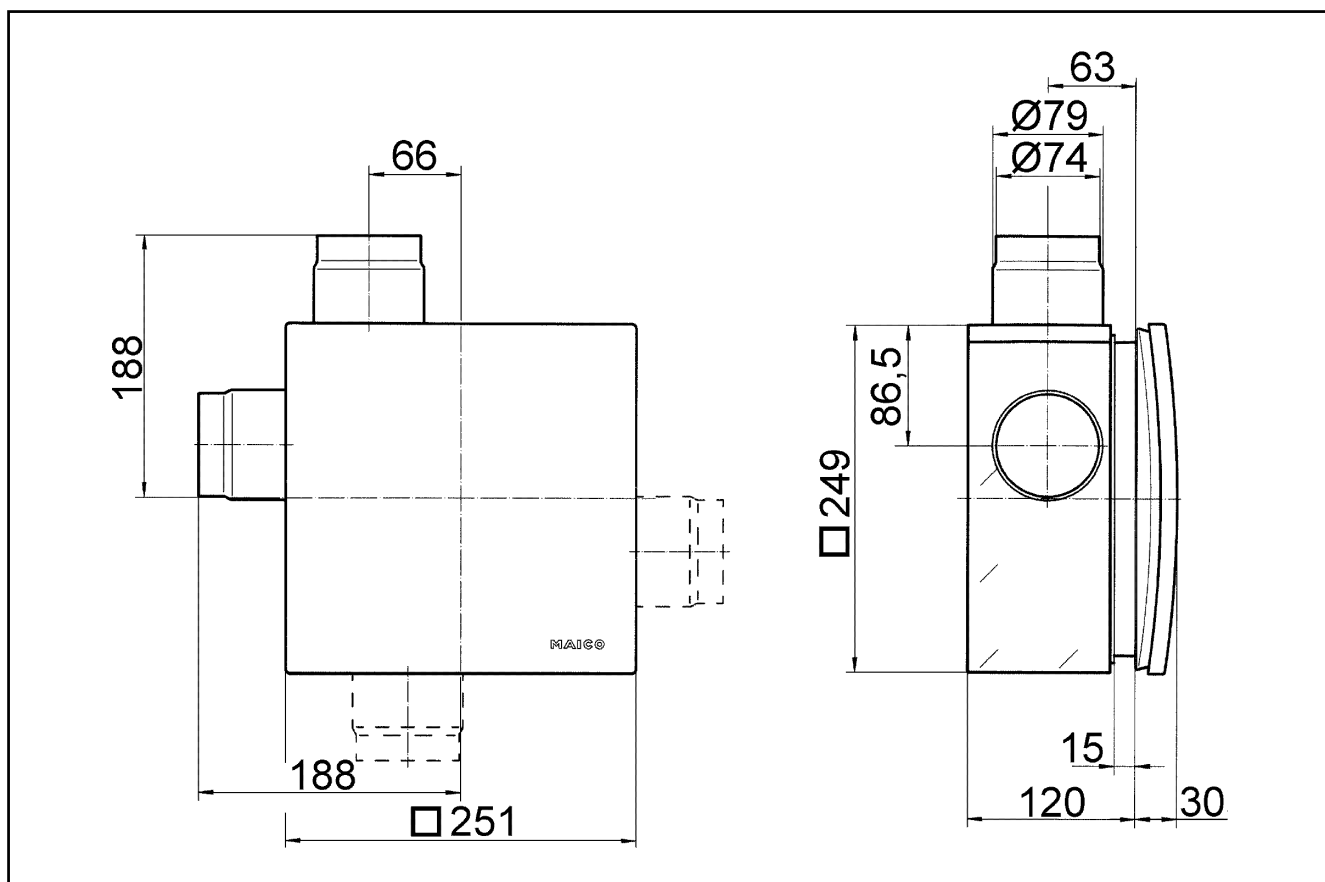
ER - UPB/R

Dessin coté [mm]



ER - UPB/R

Dessin coté [mm]



ER-UPB avec kit de raccordement pour pièce secondaire