

# ER - UPB/U



## Description rapide

Boîtier encastré de protection anti-incendie avec dispositif d'arrêt anti-incendie pour tous les systèmes de protection anti-incendie abritant l'insert de ventilateur ER 60 / ER 100 ou l'élément d'air sortant Centro-M / Centro-E / Centro-H, raccordement de pièce secondaire en bas

## Exemples d'utilisation

Salle de bains, Cuisine, Immeuble collectif, Salle de repos, Salle à manger

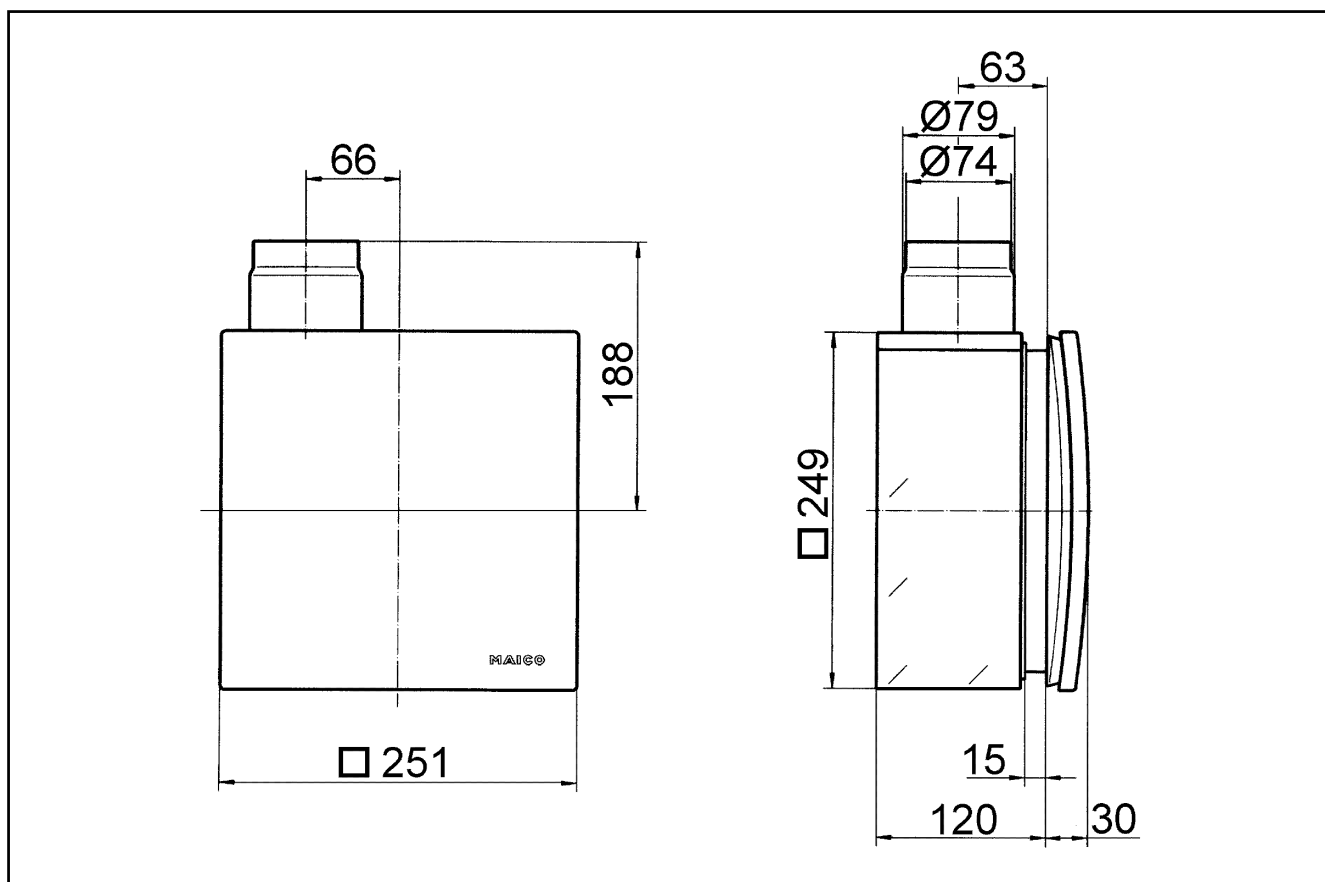
Référence 0093.0971

## Caractéristiques techniques

|                           |  |
|---------------------------|--|
| Modèle                    | Raccord de soufflage latéral métallique avec clapet d'arrêt métallique avec dispositif de déclenchement automatique, avec boîtier de protection anti-incendie, raccordement de pièce secondaire en bas |
| Sens de l'air             | Évacuation d'air   |
| Lieu de montage           | Mur / Plafond  |
| Mode de montage           | Montage encastré   |
| Matériau                  | Matière plastique  |
| Couleur                   | noir   |
| Poids                     | 2,52 kg  |
| Poids avec emballage      | 3,01 kg  |
| Protection incendie       | oui  |
| Dispositif d'arrêt        | intégré  |
| Direction de soufflage    | latéral  |
| Diamètre de raccordement  | 75 mm / 80 mm  |
| Largeur                   | 249 mm   |
| Hauteur                   | 249 mm   |
| Profondeur                | 120 mm   |
| Largeur avec emballage    | 415 mm   |
| Hauteur avec emballage    | 280 mm   |
| Profondeur avec emballage | 130 mm   |
| Numéro d'homologation     | Z-51.1-46  |
| Unité de conditionnement  | 1 pièce  |
| Gamme                     | B  |
| GTIN (EAN)                | 4012799939719  |

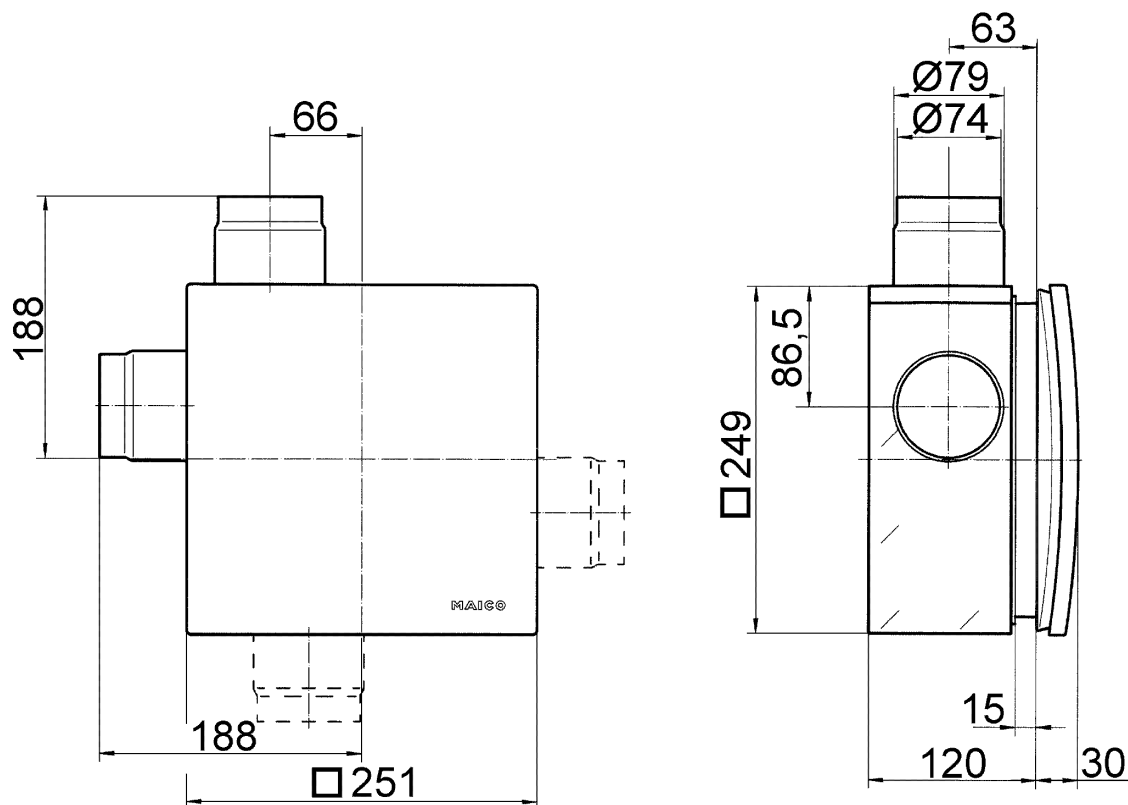
# ER - UPB/U

Dessin coté [mm]



# ER - UPB/U

Dessin coté [mm]



ER-UPB avec kit de raccordement pour pièce secondaire