

# ER - UPD



## Description rapide

Boîtier encastré avec dispositif d'arrêt anti-incendie pour recevoir un ventilateur ER 60 / ER 100 ou un élément d'air sortant Centro-M / Centro-E / Centro-H, raccordement de pièce secondaire à droite/à gauche/en bas possible

## Exemples d'utilisation

Salle de bains, Cuisine, Immeuble collectif, Salle de repos, Salle à manger

Référence

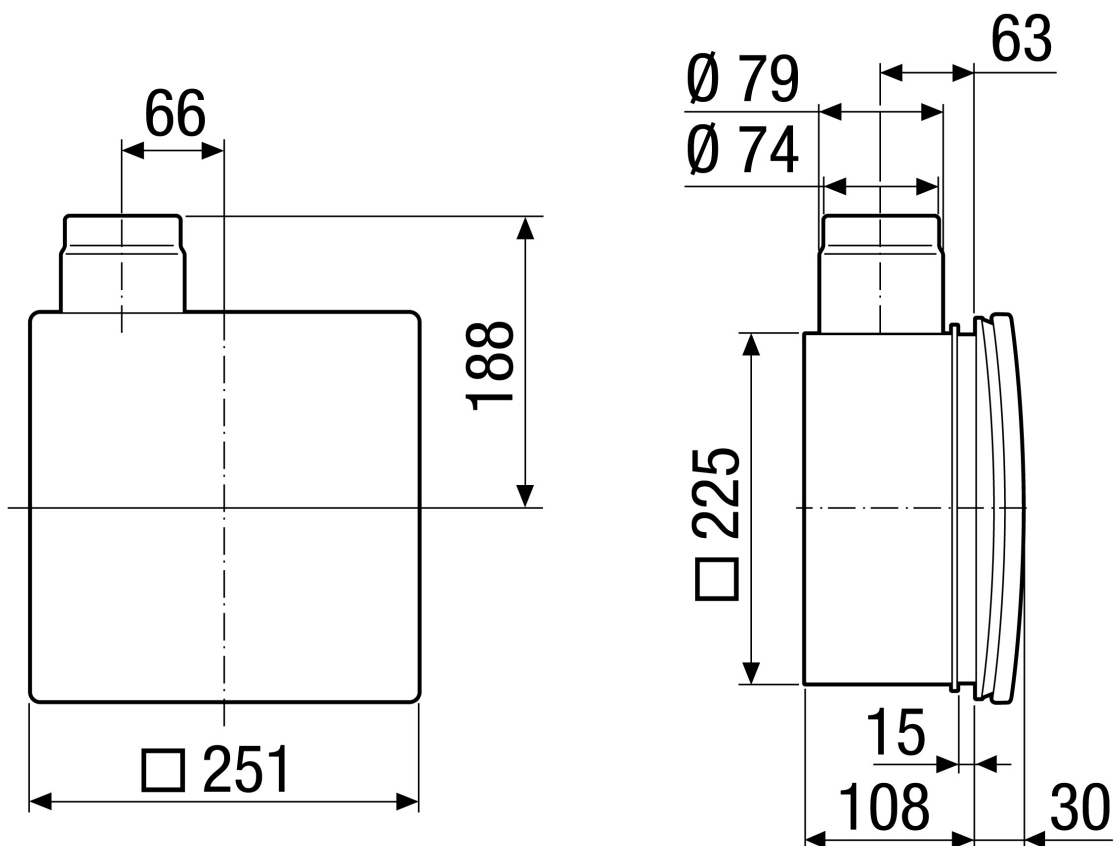
0093.0972

## Caractéristiques techniques

Modèle	Raccord de soufflage latéral métallique avec clapet d'arrêt métallique avec dispositif de déclenchement automatique, sans boîtier de protection anti-incendie, raccordement de pièce secondaire à droite / à gauche / en bas possible
Sens de l'air	Évacuation d'air
Lieu de montage	Mur / Plafond
Mode de montage	Montage encastré
Matériau	Matière plastique
Couleur	noir
Poids	0,66 kg
Poids avec emballage	0,93 kg
Protection incendie	oui
Dispositif d'arrêt	intégré
Direction de soufflage	latéral
Diamètre de raccordement	75 mm / 80 mm
Largeur	225 mm
Hauteur	225 mm
Profondeur	108 mm
Largeur avec emballage	310 mm
Hauteur avec emballage	240 mm
Profondeur avec emballage	120 mm
Numéro d'homologation	Z-51.1-46
Unité de conditionnement	1 pièce
Gamme	B
GTIN (EAN)	4012799939726

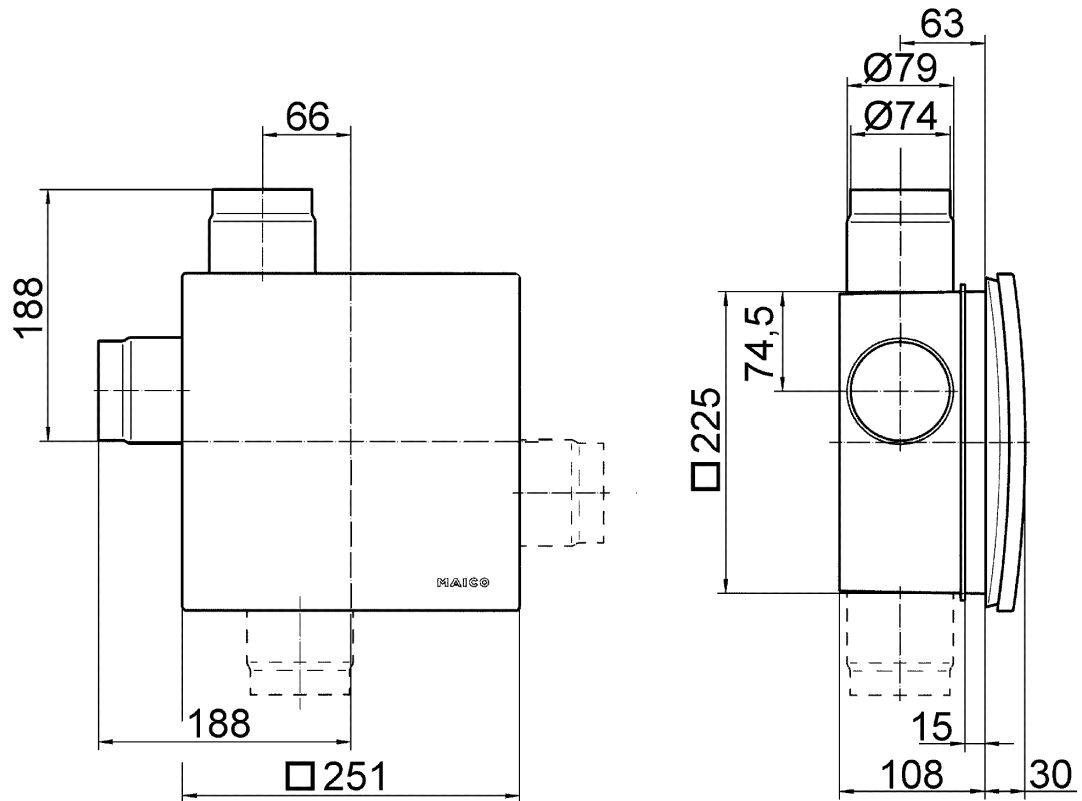
# ER - UPD

Dessin coté [mm]



# ER - UPD

Dessin coté [mm]



ER-UPD avec kit de raccordement pour pièce secondaire