

ER - UP/G



Description rapide

Boîtier encastré avec raccord de soufflage en plastique pour recevoir un ventilateur ER 60 / ER 100 ou un élément d'air sortant Centro-M / Centro-E / Centro-H, raccordement de pièce secondaire à droite/à gauche/en bas possible#

Exemples d'utilisation

Salle de bains, Cuisine, Immeuble collectif, Salle de repos, Salle à manger

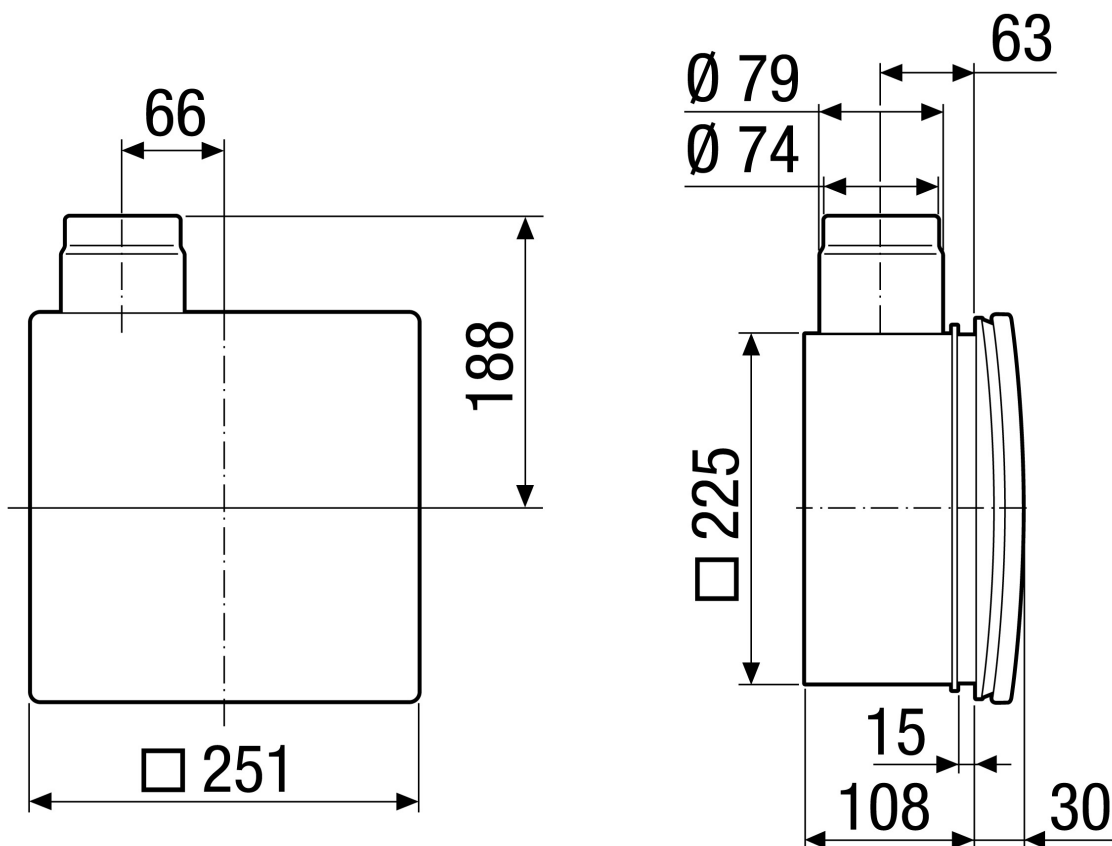
Référence 0093.0995

Caractéristiques techniques

Modèle	Raccord de soufflage latéral en plastique avec clapet anti-retour automatique en plastique, sans boîtier de protection anti-incendie, raccordement de pièce secondaire à droite / à gauche / en bas possible
Sens de l'air	Évacuation d'air
Lieu de montage	Mur / Plafond
Mode de montage	Montage encastré
Matériau	Matière plastique
Couleur	noir
Poids	0,48 kg
Poids avec emballage	0,74 kg
Protection incendie	non
Direction de soufflage	latéral
Diamètre de raccordement	75 mm / 80 mm
Largeur	225 mm
Hauteur	225 mm
Profondeur	108 mm
Largeur avec emballage	320 mm
Hauteur avec emballage	240 mm
Profondeur avec emballage	130 mm
Numéro d'homologation	Z-51.1-7
Unité de conditionnement	1 pièce
Gamme	B
GTIN (EAN)	4012799939955

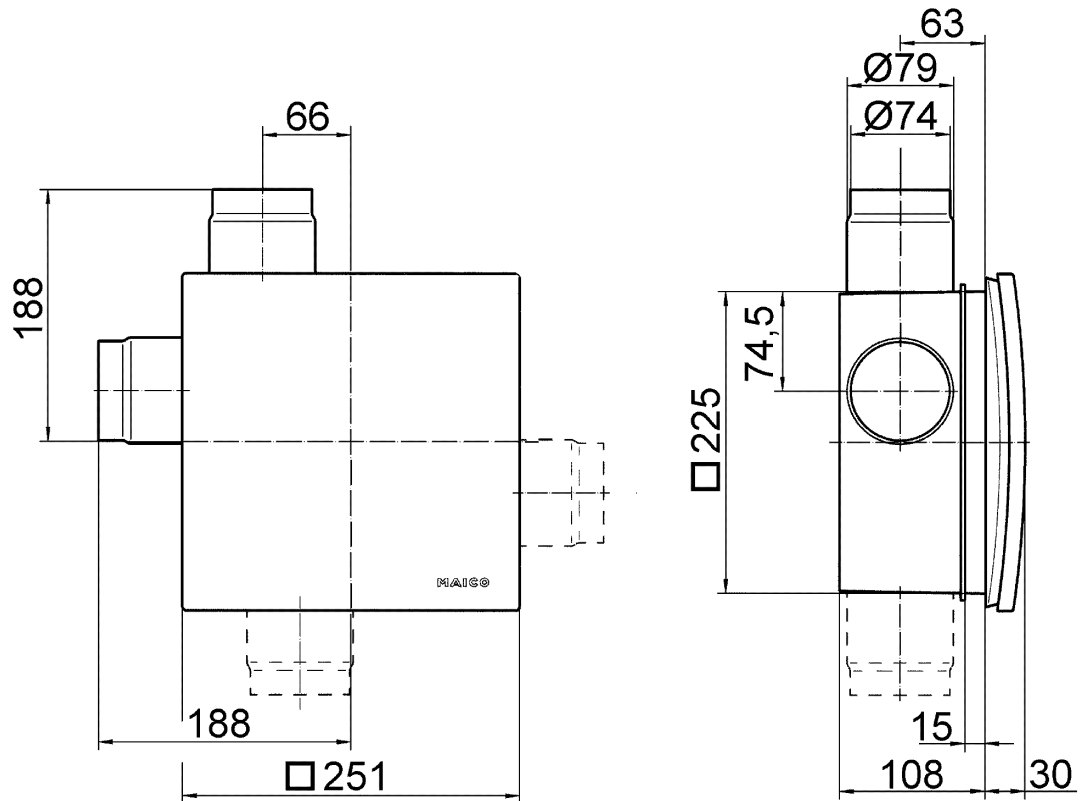
ER - UP/G

Dessin coté [mm]



ER - UP/G

Dessin coté [mm]



ER-UP/G avec kit de raccordement pour pièce secondaire