

ER 100 EH



Description rapide

Insert de ventilateur avec cache de protection et filtre pour montage dans boîtier encastré ER-UP/GH, débit d'air 35 / 100 m³/h, avec commande en fonction de l'humidité et réglage de charge de base

Exemples d'utilisation

Salle de bains, Cuisine, Immeuble collectif, Salle de repos, Salle à manger

Référence 0084.0384

Caractéristiques techniques

Modèle	Commande en fonction de l'humidité
Débit d'air	35 m ³ /h / 100 m ³ /h
Vitesse de rotation	900 1/min / 1.850 1/min
Sens de l'air	Évacuation d'air
Vitesse variable	–
Type de tension	Courant alternatif
Tension de service	230 V
Fréquence secteur	50 Hz
Consommation	10 W / 29 W
I _{Max}	0,09 A / 0,15 A
Type de protection	IP X5
Câble d'alimentation secteur	5 x 1,5 mm ²
Lieu de montage	Mur / Plafond
Mode de montage	Montage encastré
Type de système	décentralisé
Matériau	Matière plastique
Couleur	blanc trafic, similaire RAL 9016
Classe de filtre	ISO Coarse 30 % (G2)
Direction de soufflage	arrière
Température des fluides à I _{max}	40 °C
Niveau de puissance acoustique	33 dB(A) / 49 dB(A) (Données selon la norme DIN 18017-3 pour une surface d'absorption équivalente A _L = 10 m ²)
Unité de conditionnement	1 pièce
GTIN (EAN)	4012799843849

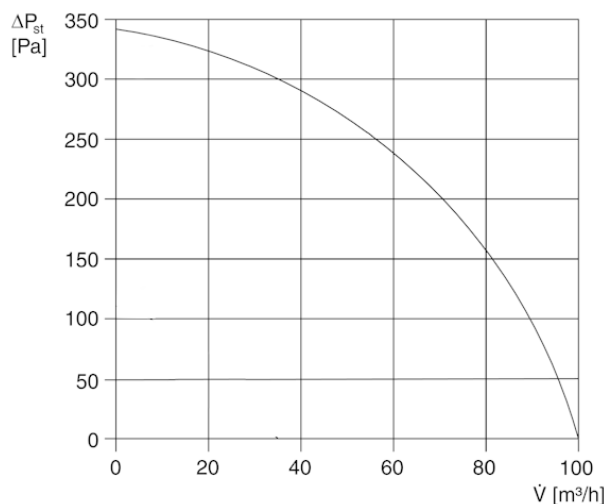
ER 100 EH

Niveau sonore dans le spectre des octaves

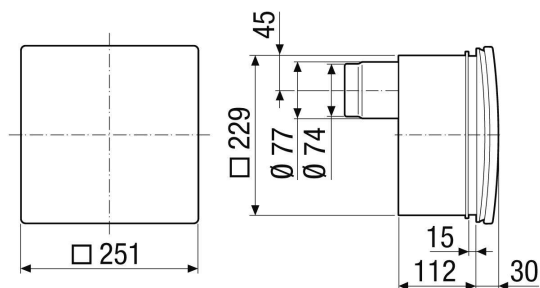
	63 Hz	125 Hz	250 Hz	500 Hz	1 kHz	2 kHz	4 kHz	8 kHz	Total
L_{WA7}, bas, 300 m³ contre 100 Pa externes (dB(A))	-	-	-	-	-	-	-	-	37
L_{WA7}, haut (dB(A))	-	-	-	-	-	-	-	-	53

L_{WA7}= niveau sonore du boîtier et de l'aspiration libre en dB.

Courbe caractéristique



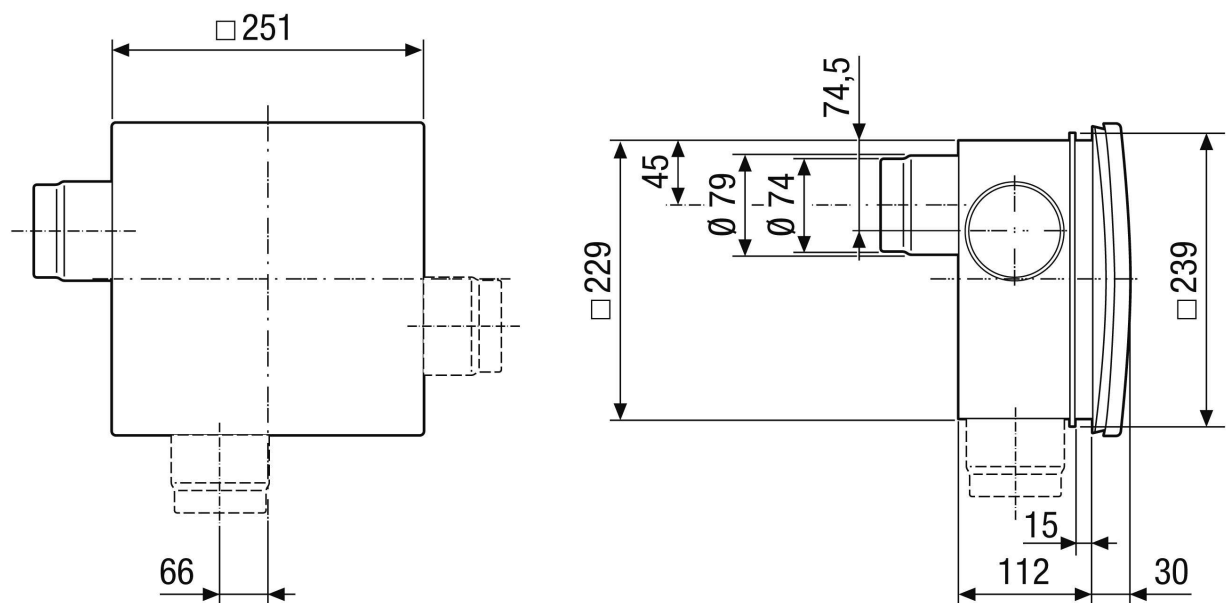
Dessin coté [mm]



Insert de ventilateur ER ... E avec boîtier encastré ER-UP/GH

ER 100 EH

Dessin coté [mm]



Insert de ventilateur ER ... E avec boîtier encastré ER-UP/GH et raccordement de pièce secondaire