

ER 100 EVZ



Description rapide

Insert de ventilateur avec cache de protection et filtre pour montage dans boîtier encastré ER-UP/GH, débit d'air 100 m³/h, avec interrupteur-temporisateur

Exemples d'utilisation

Salle de bains, Cuisine, Immeuble collectif, Salle de repos, Salle à manger

Référence 0084.0381

Caractéristiques techniques

Modèle	Interrupteur-temporisateur
Débit d'air	100 m ³ /h
Vitesse de rotation	1.850 1/min
Sens de l'air	Évacuation d'air
Vitesse variable	–
Type de tension	Courant alternatif
Tension de service	230 V
Fréquence secteur	50 Hz
Consommation	29 W
I _{Max}	0,15 A
Type de protection	IP X5
Câble d'alimentation secteur	5 x 1,5 mm ²
Lieu de montage	Mur / Plafond
Mode de montage	Montage encastré
Type de système	décentralisé
Matériau	Matière plastique
Couleur	blanc trafic, similaire RAL 9016
Classe de filtre	ISO Coarse 30 % (G2)
Direction de soufflage	arrière
Température des fluides à I _{max}	40 °C
Niveau de puissance acoustique	49 dB(A) (Données selon la norme DIN 18017-3 pour une surface d'absorption équivalente A _L = 10 m ²)
Unité de conditionnement	1 pièce
GTIN (EAN)	4012799843818

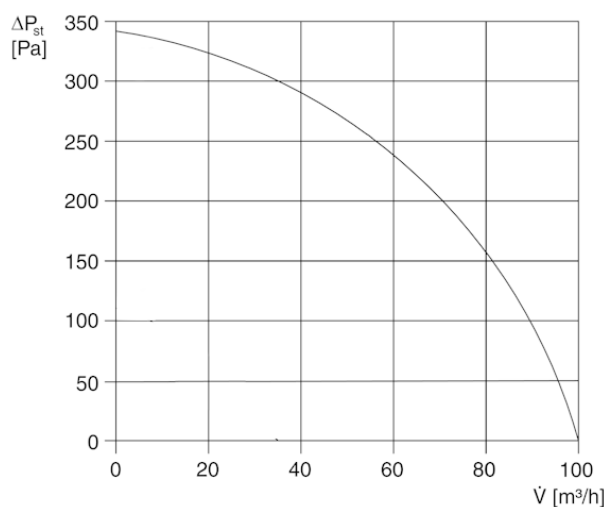
ER 100 EVZ

Niveau sonore dans le spectre des octaves

	63 Hz	125 Hz	250 Hz	500 Hz	1 kHz	2 kHz	4 kHz	8 kHz	Total
L_{WA7} , haut (dB(A))	-	-	-	-	-	-	-	-	53

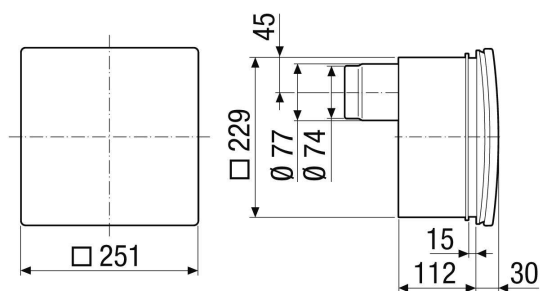
L_{WA7} = niveau sonore du boîtier et de l'aspiration libre en dB.

Courbe caractéristique



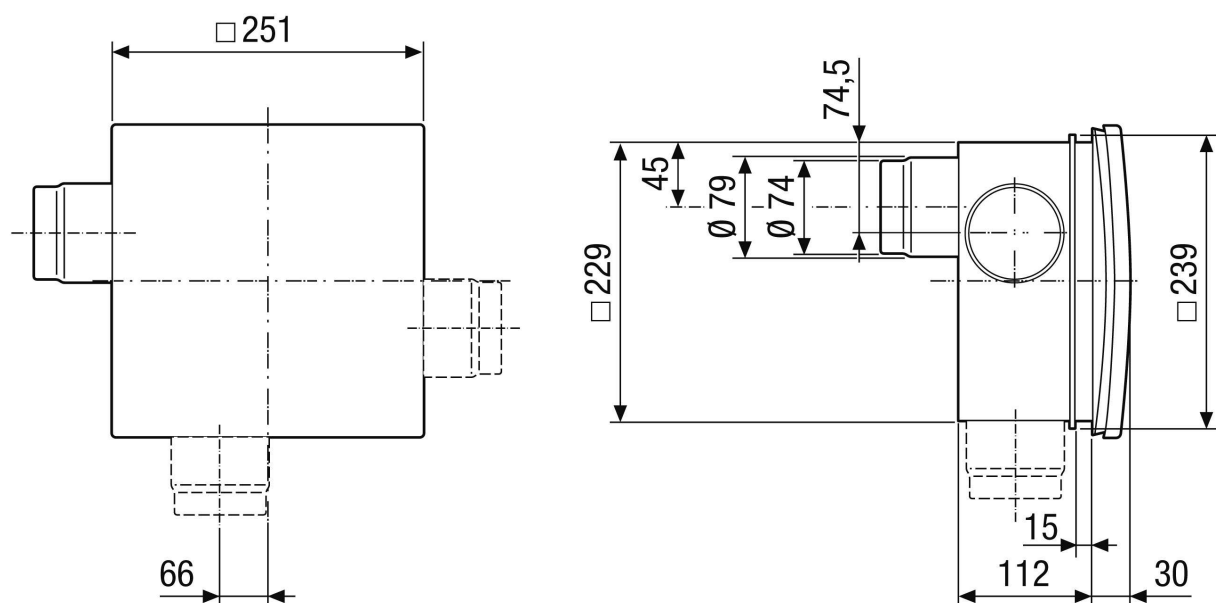
Dessin coté [mm]

Insert de ventilateur ER ... E avec boîtier encastré ER-UP/GH



ER 100 EVZ

Dessin coté [mm]



Insert de ventilateur ER ... E avec boîtier encastré ER-UP/GH et raccordement de pièce secondaire