

# ER 100 H



## Description rapide

Unité de ventilateur avec capot et filtre pour montage en boîtier à encastrer, volume d'air 101 m<sup>3</sup>/h, avec commande en fonction de l'humidité et circuit de charge de base

## Exemples d'utilisation

Salle de bains, Cuisine, Immeuble collectif, Salle de repos, Salle à manger

Référence 0084.0134

## Caractéristiques techniques

|  |  |
|--|--|
| Modèle                                     | Commande en fonction de l'humidité           |
| Débit d'air                                | 35 m <sup>3</sup> /h / 101 m <sup>3</sup> /h |
| Vitesse de rotation                        | 850 1/min / 1.900 1/min                      |
| Sens de l'air                              | Évacuation d'air                             |
| Vitesse variable                           | -  |
| SEC average                                | -21,95 kWh/(m <sup>2</sup> *a)               |
| Type de tension                            | Courant alternatif                           |
| Tension de service                         | 230 V  |
| Fréquence secteur                          | 50 Hz  |
| Consommation                               | 9 W / 29,5 W                                 |
| I <sub>Max</sub>                           | 0,09 A / 0,14 A                              |
| Type de protection                         | IP X5  |
| Câble d'alimentation secteur               | 3/5 x 1,5 mm <sup>2</sup>                    |
| Lieu de montage                            | Mur / Plafond                                |
| Mode de montage                            | Montage encastré                             |
| Type de système                            | décentralisé                                 |
| Matériau                                   | Matière plastique                            |
| Couleur                                    | blanc trafic, similaire RAL 9016             |
| Poids                                      | 1,49 kg                                      |
| Poids avec emballage                       | 1,77 kg                                      |
| Classe de filtre                           | ISO Coarse 30 % (G2)                         |
| Direction de soufflage                     | latéral                                      |
| Largeur                                    | 250 mm                                       |
| Hauteur                                    | 250 mm                                       |
| Profondeur                                 | 150 mm                                       |
| Largeur avec emballage                     | 280 mm                                       |
| Hauteur avec emballage                     | 280 mm                                       |
| Profondeur avec emballage                  | 155 mm                                       |
| Température des fluides à I <sub>max</sub> | 40 °C  |

# ER 100 H

|   |  |
|---|--|
| Durée de fonctionnement par temporisation | 6 min (Durée de fonctionnement par temporisation disponible par utilisation d'un interrupteur optionnel (p. ex. interrupteur d'éclairage)) |
| Niveau de puissance acoustique            | 26 dB(A) / 45 dB(A) (Données selon la norme DIN 18017-3 pour une surface d'absorption équivalente $A_L = 10 \text{ m}^2$ )                 |
| Unité de conditionnement                  | 1 pièce  |
| Gamme                                     | B  |
| GTIN (EAN)                                | 4012799841340  |

## Niveau sonore dans le spectre des octaves

|   | 63 Hz | 125 Hz | 250 Hz | 500 Hz | 1 kHz | 2 kHz | 4 kHz | 8 kHz | Total |
|---|-------|--------|--------|--------|-------|-------|-------|-------|-------|
| <b><math>L_{WA7, \text{ bas}}</math><br/>(dB(A))</b>  | -     | -      | -      | -      | -     | -     | -     | -     | 30    |
| <b><math>L_{WA7, \text{ haut}}</math><br/>(dB(A))</b> | -     | -      | -      | -      | -     | -     | -     | -     | 49    |

$L_{WA7}$ = niveau sonore du boîtier et de l'aspiration libre en dB.

## Courbe caractéristique



# ER 100 H

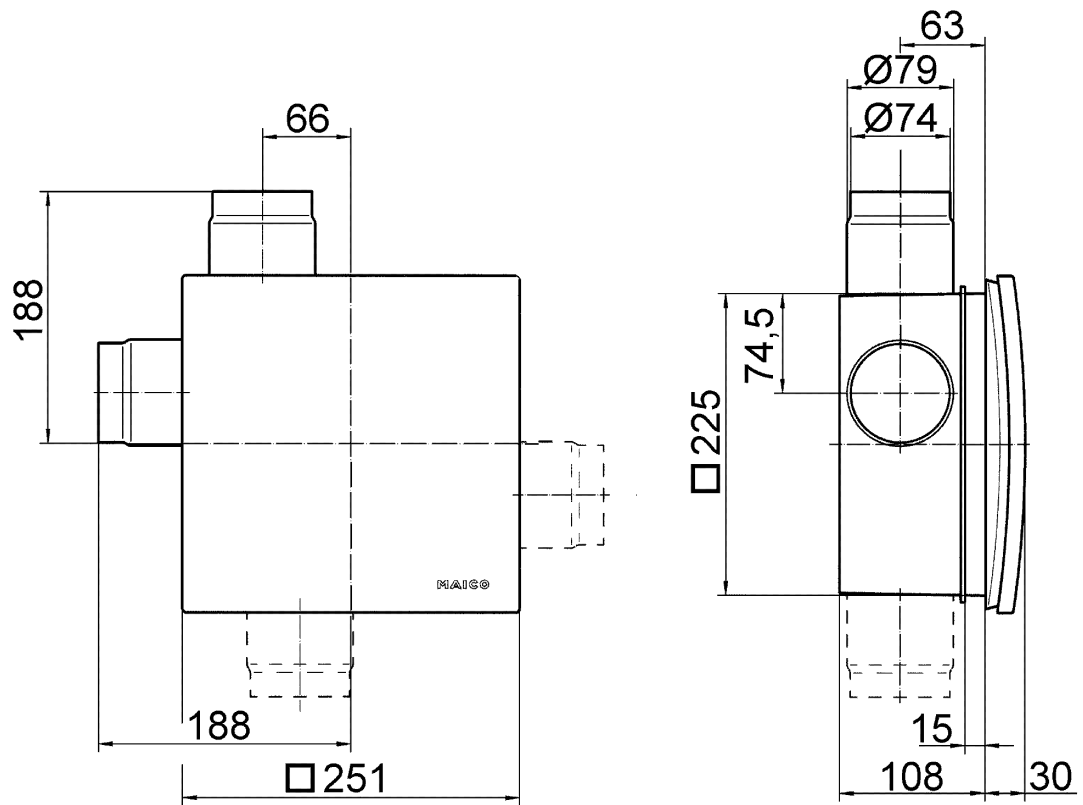
Dessin coté [mm]



Insert de ventilateur ER avec boîtier encastré ER-UP/G ou ER-UPD

# ER 100 H

Dessin coté [mm]



Insert de ventilateur ER avec boîtier encastré ER-UP/G ou ER-UPD et kit de raccordement pour pièce secondaire