

# ER 100 RC



## Description rapide

Unité de ventilateur à commande radio avec capot et filtre pour montage en boîtier à encastrer, volume d'air réglable sur 35 m<sup>3</sup>/h, 60 m<sup>3</sup>/h, 100 m<sup>3</sup>/h

## Exemples d'utilisation

Immeuble collectif, Maison individuelle, Appartement, Local professionnel, Bureau

Référence 0084.0129

## Caractéristiques techniques

Modèle	Récepteur radio
Débit d'air	35 m <sup>3</sup> /h / 60 m <sup>3</sup> /h / 100 m <sup>3</sup> /h
Vitesse de rotation	850 1/min / 1.250 1/min / 1.900 1/min
Sens de l'air	Air sortant
Vitesse variable	-
SEC average	-6,72 kWh/(m <sup>2</sup> *a)
Type de tension	Courant alternatif
Tension de service	230 V
Fréquence secteur	50 Hz
Consommation	10 W / 21 W / 29,5 W
I <sub>Max</sub>	0,1 A / 0,12 A / 0,14 A
Type de protection	IP X5
Câble d'alimentation secteur	3 x 1,5 mm <sup>2</sup>
Lieu de montage	Mur / Plafond
Mode de montage	Montage encastré
Position d'installation	vertical / horizontal
Type de système	décentralisé
Matériau	Matière plastique
Couleur	blanc trafic, similaire RAL 9016
Poids	1,5 kg
Poids avec emballage	1,8 kg
Classe de filtre	ISO Coarse 30 % (G2)
Largeur	250 mm
Hauteur	250 mm
Profondeur	138 mm
Largeur avec emballage	280 mm
Hauteur avec emballage	280 mm
Profondeur avec emballage	150 mm
Température des fluides à I <sub>max</sub>	40 °C

# ER 100 RC

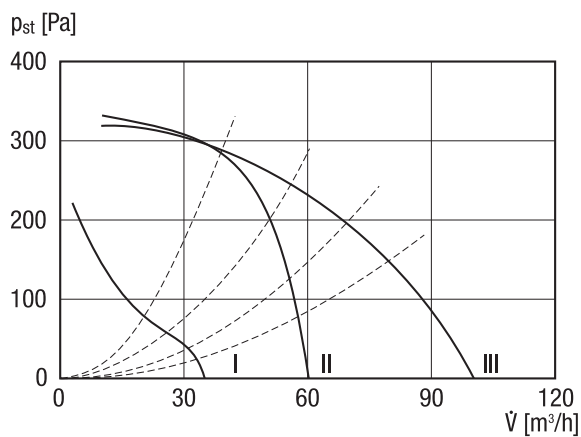
Température ambiante	-10 °C jusqu'au 40 °C
Niveau de puissance acoustique	27 dB(A) / 36 dB(A) / 45 dB(A) (Données selon la norme DIN 18017-3 pour une surface d'absorption équivalente $A_L = 10 \text{ m}^2$ )
Unité de conditionnement	1 pièce
Gamme	B
GTIN (EAN)	4012799841296

## Niveau sonore dans le spectre des octaves

	63 Hz	125 Hz	250 Hz	500 Hz	1 kHz	2 kHz	4 kHz	8 kHz	Total
<b>L<sub>WA7, bas</sub></b> <b>(dB(A))</b>	-	-	-	-	-	-	-	-	31
<b>L<sub>WA7, moyen</sub></b> <b>(dB(A))</b>	-	-	-	-	-	-	-	-	40
<b>L<sub>WA7, haut</sub></b> <b>(dB(A))</b>	-	-	-	-	-	-	-	-	49

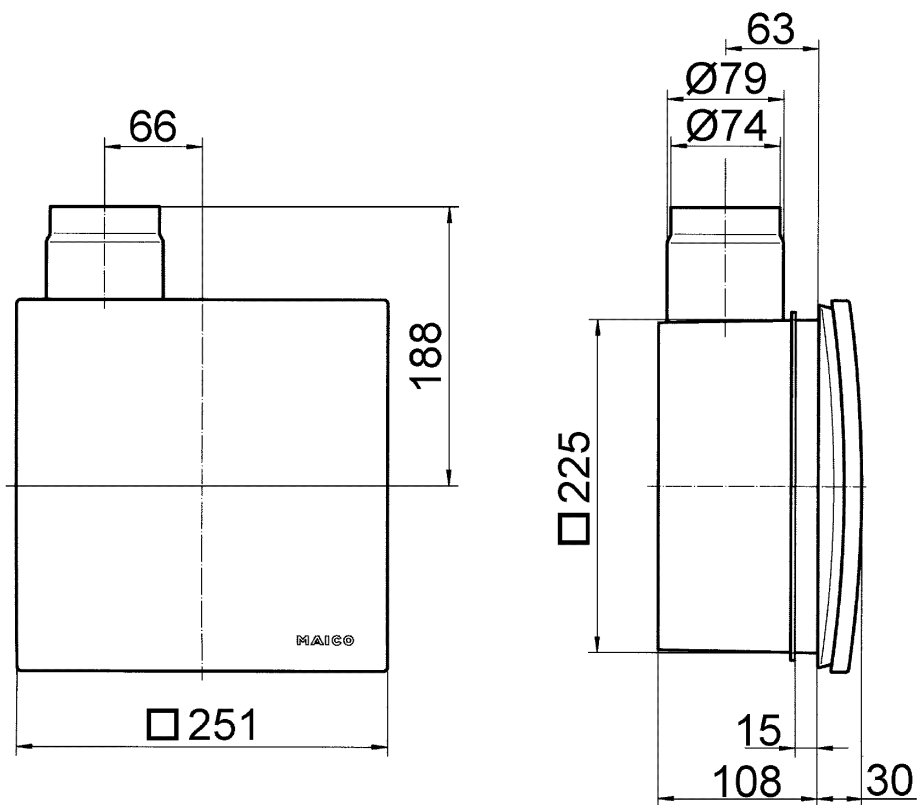
L<sub>WA7</sub>= niveau sonore du boîtier et de l'aspiration libre en dB.

## Courbe caractéristique



# ER 100 RC

Dessin coté [mm]



Insert de ventilateur ER avec boîtier encastré ER-UP/G ou ER-UPD

# ER 100 RC

Dessin coté [mm]



Insert de ventilateur ER avec boîtier encastré ER-UP/G ou ER-UPD et kit de raccordement pour pièce secondaire