

ER 100 RC



Description rapide

Unité de ventilateur à commande radio avec capot et filtre pour montage en boîtier à encastrer, volume d'air réglable sur 35 m³/h, 60 m³/h, 100 m³/h

Exemples d'utilisation

Immeuble collectif, Maison individuelle, Appartement, Local professionnel, Bureau

Référence 0084.0129

Caractéristiques techniques

| | |
|--|---|
| Modèle | Récepteur radio |
| Débit d'air | 35 m ³ /h / 60 m ³ /h / 100 m ³ /h |
| Vitesse de rotation | 850 1/min / 1.250 1/min / 1.900 1/min |
| Sens de l'air | Air sortant |
| Vitesse variable | - |
| SEC average | -6,72 kWh/(m ² *a) |
| Type de tension | Courant alternatif |
| Tension de service | 230 V |
| Fréquence secteur | 50 Hz |
| Consommation | 10 W / 21 W / 29,5 W |
| I _{Max} | 0,1 A / 0,12 A / 0,14 A |
| Type de protection | IP X5 |
| Câble d'alimentation secteur | 3 x 1,5 mm ² |
| Lieu de montage | Mur / Plafond |
| Mode de montage | Montage encastré |
| Position d'installation | vertical / horizontal |
| Type de système | décentralisé |
| Matériau | Matière plastique |
| Couleur | blanc trafic, similaire RAL 9016 |
| Poids | 1,5 kg |
| Poids avec emballage | 1,8 kg |
| Classe de filtre | ISO Coarse 30 % (G2) |
| Largeur | 250 mm |
| Hauteur | 250 mm |
| Profondeur | 138 mm |
| Largeur avec emballage | 280 mm |
| Hauteur avec emballage | 280 mm |
| Profondeur avec emballage | 150 mm |
| Température des fluides à I _{max} | 40 °C |

ER 100 RC

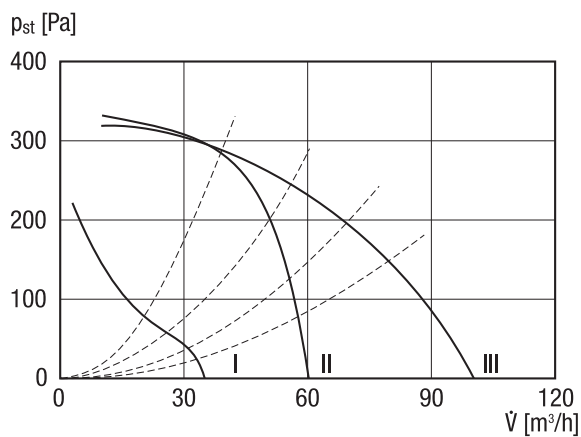
| | |
|--------------------------------|---|
| Température ambiante | -10 °C jusqu'au 40 °C |
| Niveau de puissance acoustique | 27 dB(A) / 36 dB(A) / 45 dB(A) (Données selon la norme DIN 18017-3 pour une surface d'absorption équivalente $A_L = 10 \text{ m}^2$) |
| Unité de conditionnement | 1 pièce |
| Gamme | B |
| GTIN (EAN) | 4012799841296 |

Niveau sonore dans le spectre des octaves

| | 63 Hz | 125 Hz | 250 Hz | 500 Hz | 1 kHz | 2 kHz | 4 kHz | 8 kHz | Total |
|---|-------|--------|--------|--------|-------|-------|-------|-------|-------|
| L_{WA7, bas} (dB(A)) | - | - | - | - | - | - | - | - | 31 |
| L_{WA7, moyen} (dB(A)) | - | - | - | - | - | - | - | - | 40 |
| L_{WA7, haut} (dB(A)) | - | - | - | - | - | - | - | - | 49 |

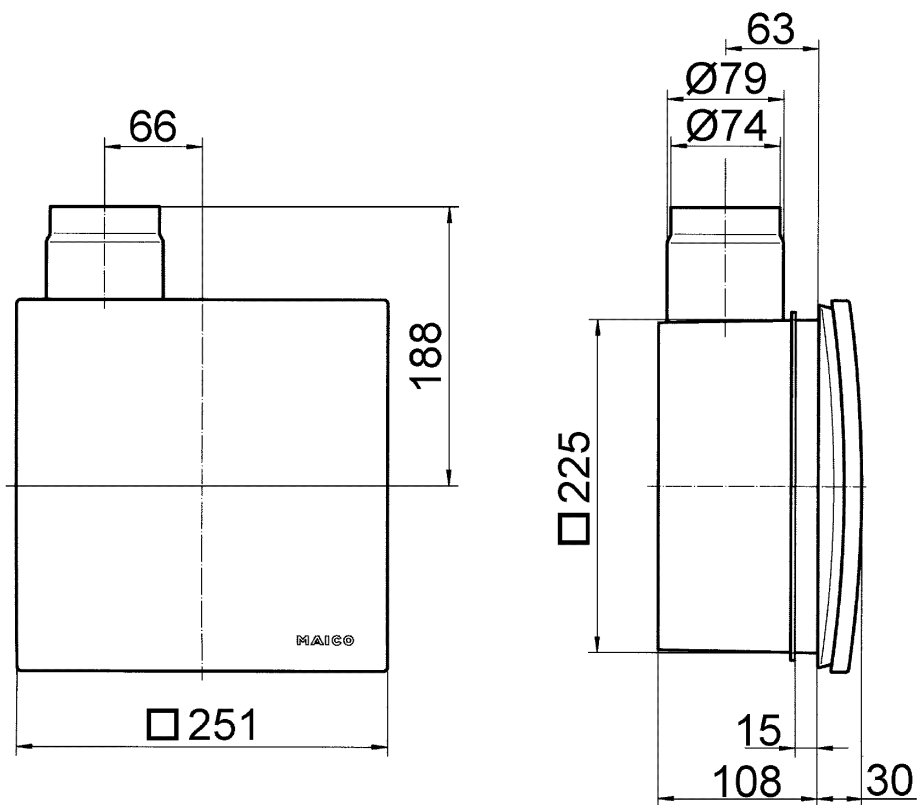
L_{WA7}= niveau sonore du boîtier et de l'aspiration libre en dB.

Courbe caractéristique



ER 100 RC

Dessin coté [mm]



Insert de ventilateur ER avec boîtier encastré ER-UP/G ou ER-UPD

ER 100 RC

Dessin coté [mm]



Insert de ventilateur ER avec boîtier encastré ER-UP/G ou ER-UPD et kit de raccordement pour pièce secondaire