

ER 60



Description rapide

Unité de ventilateur avec capot et filtre pour montage en boîtier à encastrer, volume d'air 62 m³/h

Exemples d'utilisation

Salle de bains, Cuisine, Immeuble collectif, Salle de repos, Salle à manger

Référence 0084.0100

Caractéristiques techniques

Modèle	Version standard
Débit d'air	62 m³/h
Vitesse de rotation	1.250 1/min
Sens de l'air	Évacuation d'air
Vitesse variable	-
SEC average	-3,72 kWh/(m²*a)
Type de tension	Courant alternatif
Tension de service	230 V
Fréquence secteur	50 Hz
Consommation	21 W
I _{Max}	0,16 A
Type de protection	IP X5
Câble d'alimentation secteur	3 x 1,5 mm²
Lieu de montage	Mur / Plafond
Mode de montage	Montage encastré
Type de système	décentralisé
Matériau	Matière plastique
Couleur	blanc trafic, similaire RAL 9016
Poids	1,5 kg
Poids avec emballage	1,78 kg
Classe de filtre	ISO Coarse 30 % (G2)
Direction de soufflage	latéral
Largeur	250 mm
Hauteur	250 mm
Profondeur	140 mm
Largeur avec emballage	285 mm
Hauteur avec emballage	285 mm
Profondeur avec emballage	155 mm
Température des fluides à I _{max}	40 °C

ER 60

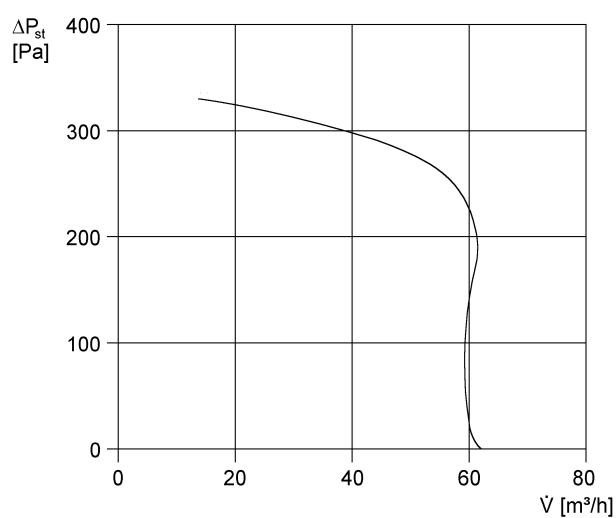
Niveau de puissance acoustique	36 dB(A) (Données selon la norme DIN 18017-3 pour une surface d'absorption équivalente $A_L = 10 \text{ m}^2$)
Unité de conditionnement	1 pièce
Gamme	B
GTIN (EAN)	4012799841005

Niveau sonore dans le spectre des octaves

	63 Hz	125 Hz	250 Hz	500 Hz	1 kHz	2 kHz	4 kHz	8 kHz	Total
L_{WA7}, haut (dB(A))	-	-	-	-	-	-	-	-	40

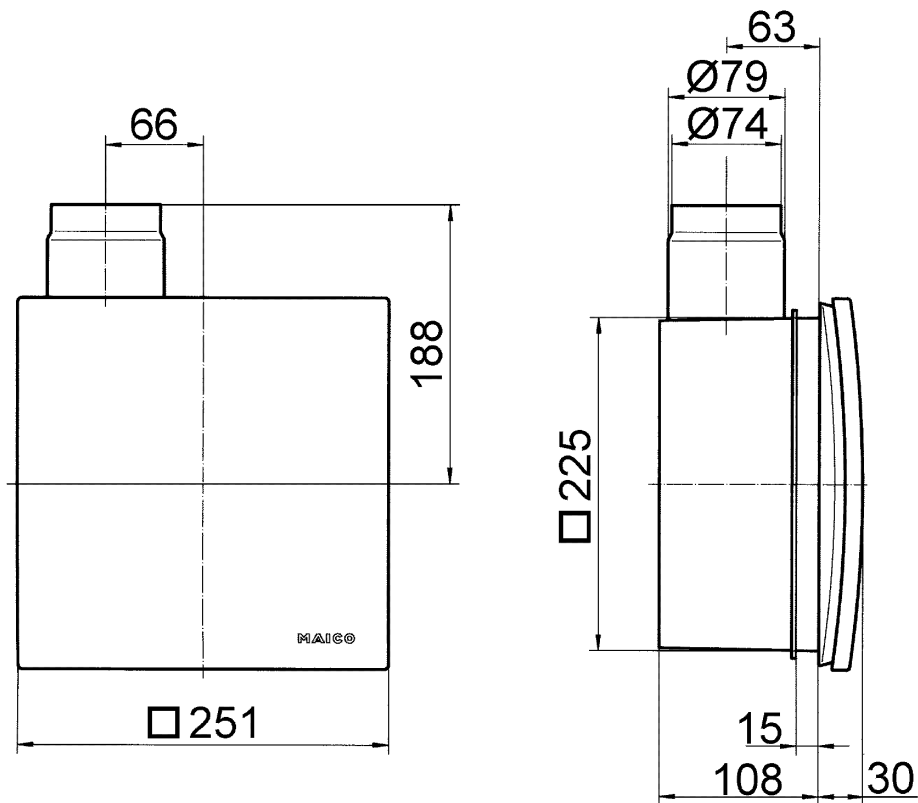
L_{WA7} = niveau sonore du boîtier et de l'aspiration libre en dB.

Courbe caractéristique



ER 60

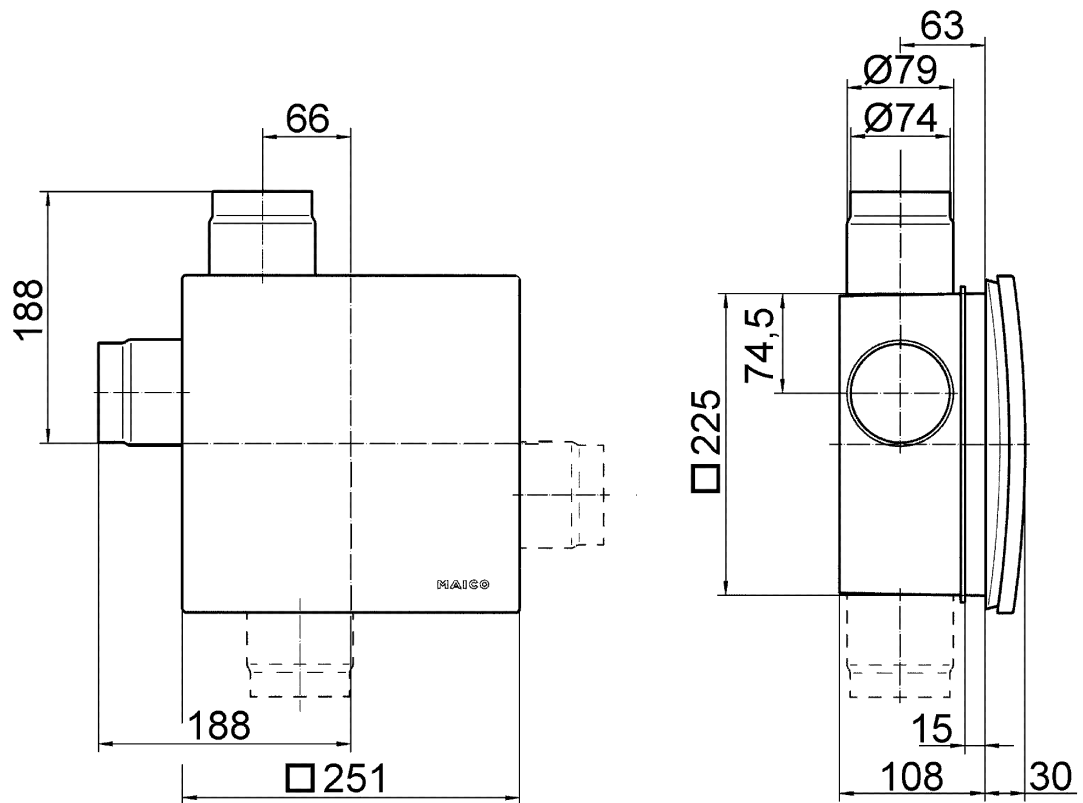
Dessin coté [mm]



Insert de ventilateur ER avec boîtier encastré ER-UP/G ou ER-UPD

ER 60

Dessin coté [mm]



Insert de ventilateur ER avec boîtier encastré ER-UP/G ou ER-UPD et kit de raccordement pour pièce secondaire