

# ER 60 EG



## Description rapide

Insert de ventilateur avec cache de protection et filtre pour montage dans boîtier encastré ER-UP/GH, débit d'air 35 / 61 m<sup>3</sup>/h, avec réglage de charge de base

## Exemples d'utilisation

Salle de bains, Cuisine, Immeuble collectif, Salle de repos, Salle à manger

Référence 0084.0374

## Caractéristiques techniques

Modèle	Commande par charge de base
Débit d'air	35 m <sup>3</sup> /h / 61 m <sup>3</sup> /h
Vitesse de rotation	900 1/min / 1.250 1/min
Sens de l'air	Évacuation d'air
Vitesse variable	–
Type de tension	Courant alternatif
Tension de service	230 V
Fréquence secteur	50 Hz
Consommation	11 W / 21 W
I <sub>Max</sub>	0,13 A / 0,17 A
Type de protection	IP X5
Câble d'alimentation secteur	5 x 1,5 mm <sup>2</sup>
Lieu de montage	Mur / Plafond
Mode de montage	Montage encastré
Type de système	décentralisé
Matériau	Matière plastique
Couleur	blanc trafic, similaire RAL 9016
Classe de filtre	ISO Coarse 30 % (G2)
Direction de soufflage	arrière
Température des fluides à I <sub>max</sub>	40 °C
Niveau de puissance acoustique	33 dB(A) / 40 dB(A) (Données selon la norme DIN 18017-3 pour une surface d'absorption équivalente A <sub>L</sub> = 10 m <sup>2</sup> )
Unité de conditionnement	1 pièce

## Niveau sonore dans le spectre des octaves

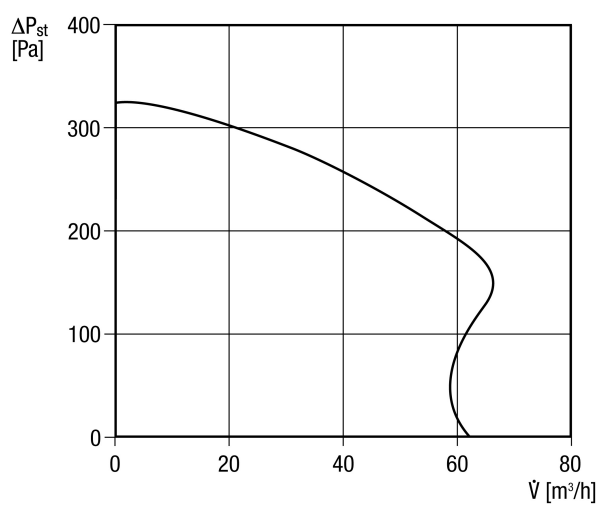
	63 Hz	125 Hz	250 Hz	500 Hz	1 kHz	2 kHz	4 kHz	8 kHz	Total
L <sub>WA7, bas</sub> , 300 m <sup>3</sup>	–	–	–	–	–	–	–	–	37

# ER 60 EG

	63 Hz	125 Hz	250 Hz	500 Hz	1 kHz	2 kHz	4 kHz	8 kHz	Total
contre 100 Pa externes (dB(A))									
$L_{WA7}$ , haut (dB(A))	-	-	-	-	-	-	-	-	43

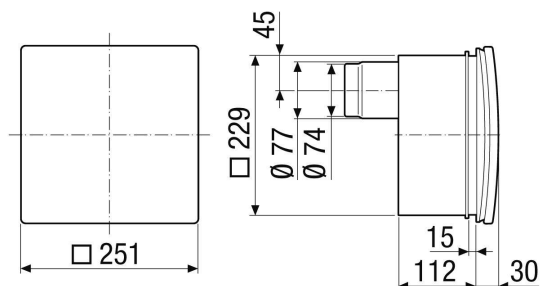
$L_{WA7}$ = niveau sonore du boîtier et de l'aspiration libre en dB.

## Courbe caractéristique



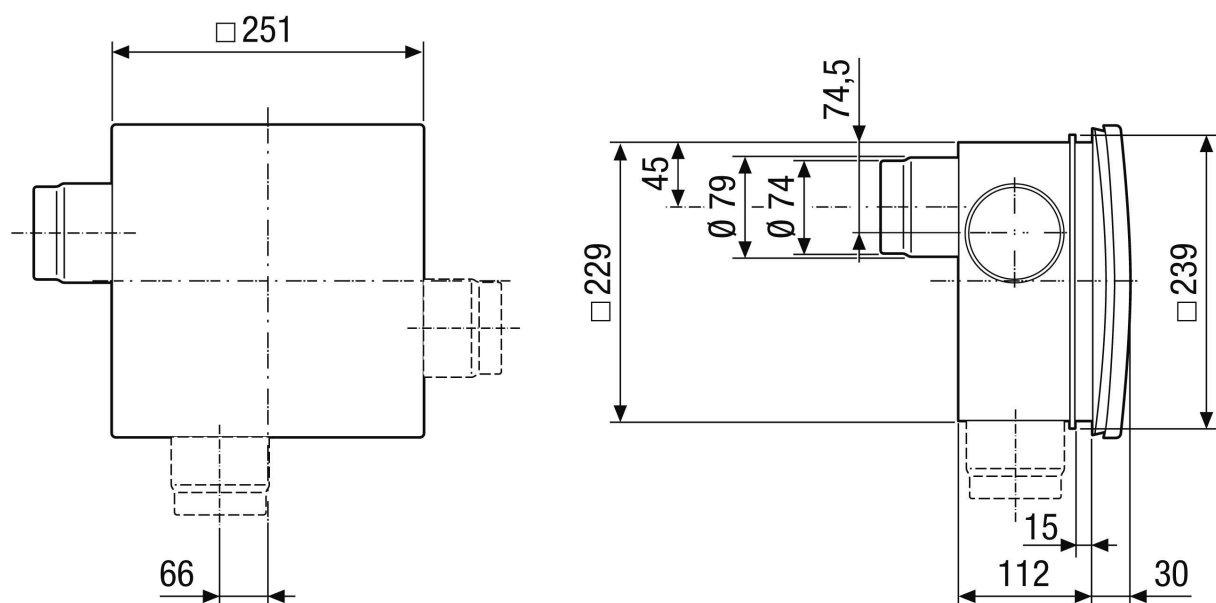
## Dessin coté [mm]

Insert de ventilateur ER ... E avec boîtier encastré ER-UP/GH



# ER 60 EG

Dessin coté [mm]



Insert de ventilateur ER ... E avec boîtier encastré ER-UP/GH et raccordement de pièce secondaire