

# ER 60 GVZC EC



## Description rapide

Insert de ventilateur avec moteur EC, capot et filtre pour montage en boîtier encastré, volume d'air 62 m<sup>3</sup>/h, avec circuit de charge de base et interrupteur-temporisateur

Référence 0084.0116

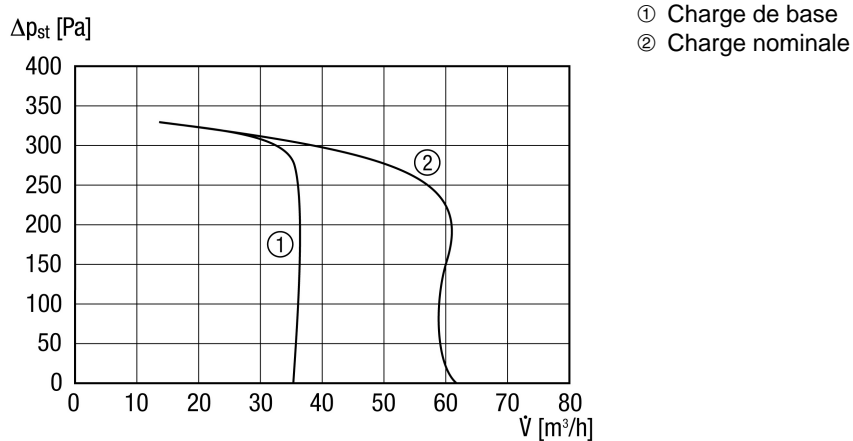
## Caractéristiques techniques

Modèle	Version EC avec réglage de charge de base et temporisation
Débit d'air	35 m <sup>3</sup> /h / 62 m <sup>3</sup> /h
Vitesse de rotation	850 1/min / 1.250 1/min
Vitesse variable	–
SEC average	-12,77 kWh/(m <sup>2</sup> *a)
Type de tension	Courant alternatif
Tension de service	230 V
Fréquence secteur	50 Hz
Consommation	3,9 W / 6 W
I <sub>Max</sub>	0,03 A / 0,05 A
Type de protection	IP X5
Câble d'alimentation secteur	5 x 1,5 mm <sup>2</sup>
Mode de montage	Montage encastré
Type de système	décentralisé
Matériau	Matière plastique
Couleur	blanc trafic, similaire RAL 9016
Poids	1,7 kg
Poids avec emballage	1,506 kg
Classe de filtre	ISO Coarse 30 % (G2)
Direction de soufflage	latéral
Largeur	280 mm
Hauteur	280 mm
Profondeur	160 mm
Largeur avec emballage	250 mm
Hauteur avec emballage	135 mm
Profondeur avec emballage	250 mm
Température des fluides à I <sub>max</sub>	40 °C
Durée de fonctionnement par temporisation	0 min / 1 min / 3 min / 6 min / 15 min
Temporisation de démarrage	0 min / 0,5 min / 1 min / 2 min / 3 min

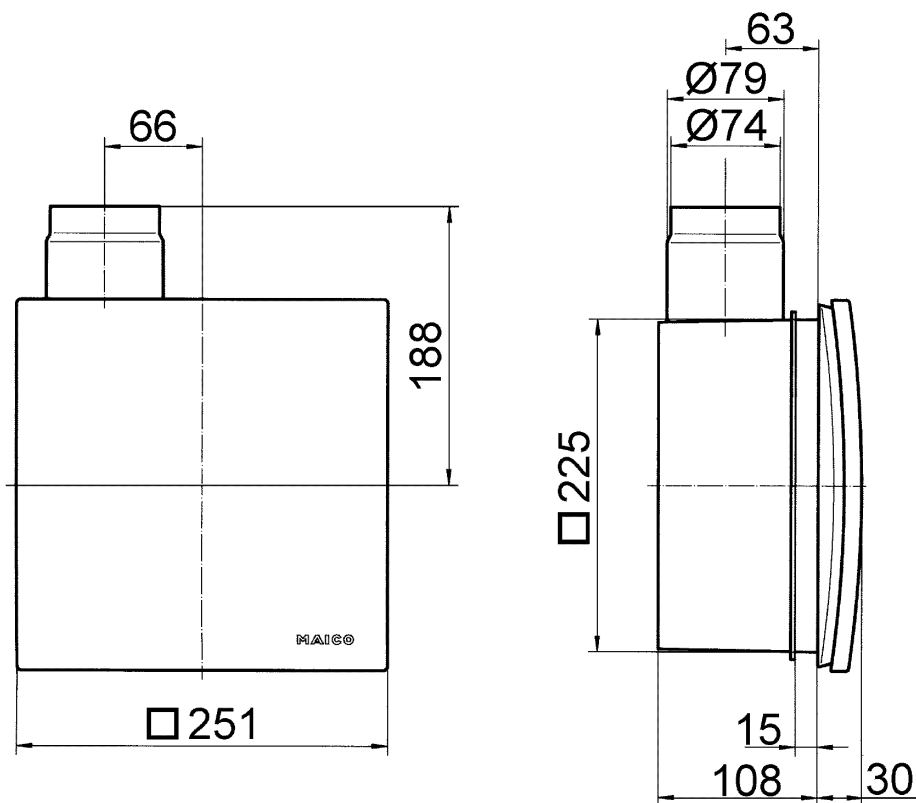
# ER 60 GVZC EC

Unité de conditionnement	1 pièce
Gamme	B
GTIN (EAN)	4012799841166

## Courbe caractéristique



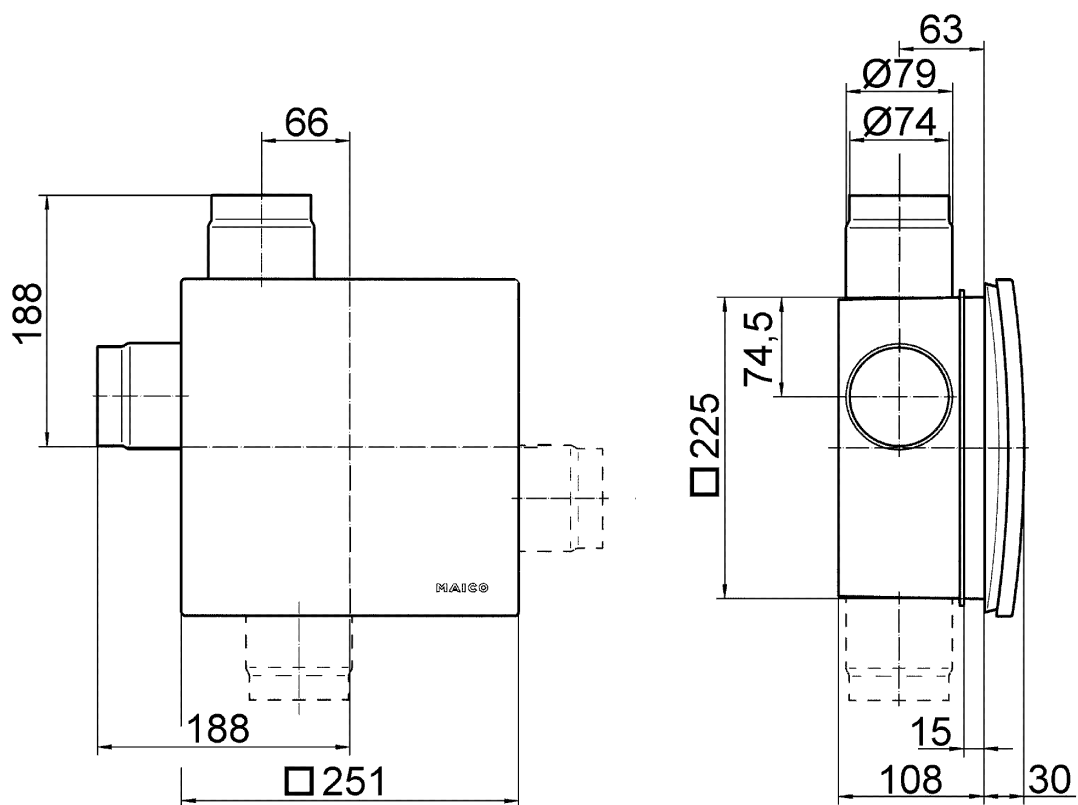
## Dessin coté [mm]



# ER 60 GVZC EC

Insert de ventilateur ER avec boîtier encastré ER-UP/G ou ER-UPD

Dessin coté [mm]



Insert de ventilateur ER avec boîtier encastré ER-UP/G ou ER-UPD et kit de raccordement pour pièce secondaire