

ER 60 VZ



Description rapide

Unité de ventilateur avec capot et filtre pour montage en boîtier à encastrer, volume d'air 62 m³/h, avec interrupteur-temporisateur

Exemples d'utilisation

Salle de bains, Cuisine, Immeuble collectif, Salle de repos, Salle à manger

Référence 0084.0101

Caractéristiques techniques

| | |
|--|----------------------------------|
| Modèle | Interrupteur-temporisateur |
| Débit d'air | 62 m ³ /h |
| Vitesse de rotation | 1.250 1/min |
| Sens de l'air | Évacuation d'air |
| Vitesse variable | - |
| SEC average | -3,43 kWh/(m ² *a) |
| Type de tension | Courant alternatif |
| Tension de service | 230 V |
| Fréquence secteur | 50 Hz |
| Consommation | 21 W |
| I _{Max} | 0,16 A |
| Type de protection | IP X5 |
| Câble d'alimentation secteur | 5 x 1,5 mm ² |
| Lieu de montage | Mur / Plafond |
| Mode de montage | Montage encastré |
| Type de système | décentralisé |
| Matériau | Matière plastique |
| Couleur | blanc trafic, similaire RAL 9016 |
| Poids | 1,5 kg |
| Poids avec emballage | 1,78 kg |
| Classe de filtre | ISO Coarse 30 % (G2) |
| Direction de soufflage | latéral |
| Largeur | 250 mm |
| Hauteur | 250 mm |
| Profondeur | 140 mm |
| Largeur avec emballage | 285 mm |
| Hauteur avec emballage | 285 mm |
| Profondeur avec emballage | 155 mm |
| Température des fluides à I _{max} | 40 °C |

ER 60 VZ

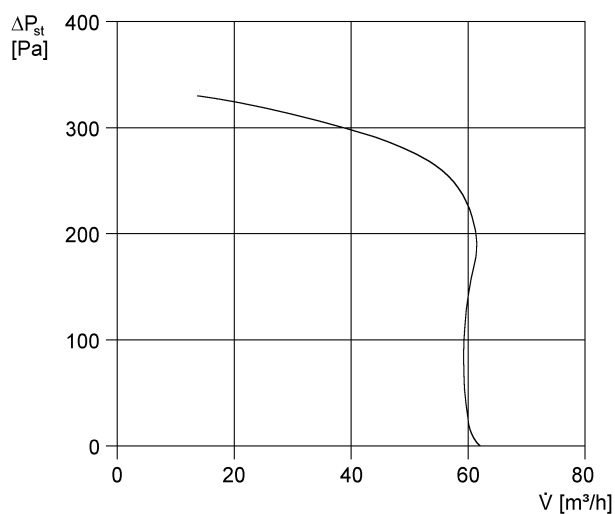
| | |
|---|---|
| Durée de fonctionnement par temporisation | 6 min |
| Temporisation de démarrage | 50 s |
| Niveau de puissance acoustique | 36 dB(A) (Données selon la norme DIN 18017-3 pour une surface d'absorption équivalente $A_L = 10 \text{ m}^2$) |
| Unité de conditionnement | 1 pièce |
| Gamme | B |
| GTIN (EAN) | 4012799841012 |

Niveau sonore dans le spectre des octaves

| | 63 Hz | 125 Hz | 250 Hz | 500 Hz | 1 kHz | 2 kHz | 4 kHz | 8 kHz | Total |
|------------------------------------|-------|--------|--------|--------|-------|-------|-------|-------|-------|
| $L_{WA7, \text{ haut}}$ (dB(A)) | - | - | - | - | - | - | - | - | 40 |

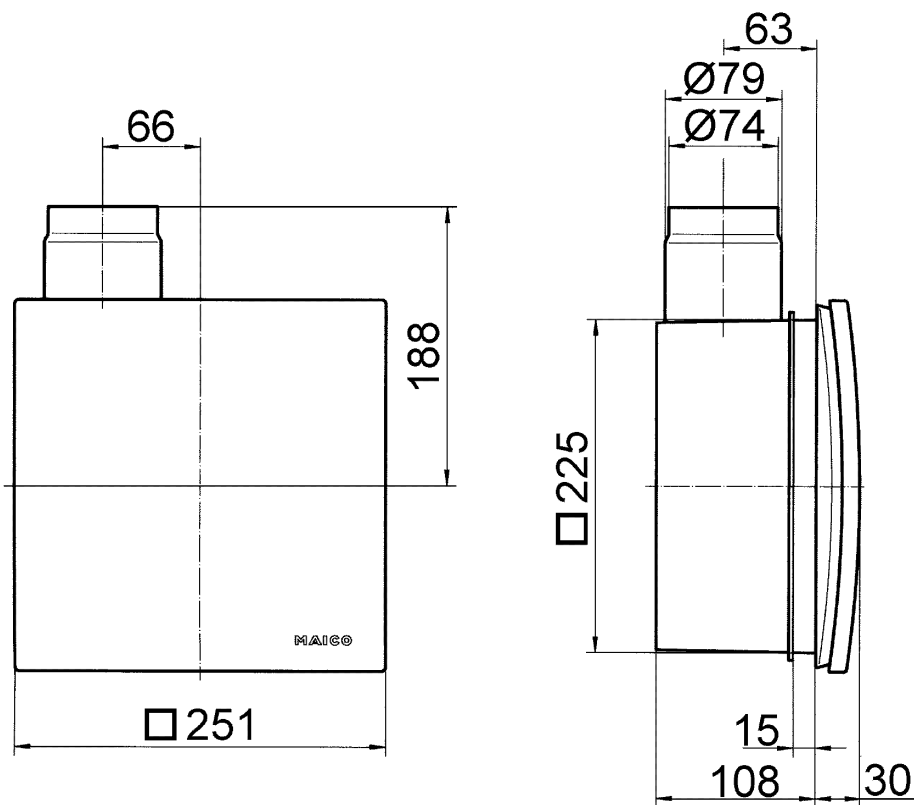
L_{WA7} = niveau sonore du boîtier et de l'aspiration libre en dB.

Courbe caractéristique



ER 60 VZ

Dessin coté [mm]



Insert de ventilateur ER avec boîtier encastré ER-UP/G ou ER-UPD

ER 60 VZ

Dessin coté [mm]



Insert de ventilateur ER avec boîtier encastré ER-UP/G ou ER-UPD et kit de raccordement pour pièce secondaire