

ER GH



Description rapide

Boîtier encastré avec raccord en plastique transformable abritant l'insert de ventilateur ER EC, raccordement de pièce secondaire pour aération de siège de WC possible.

Exemples d'utilisation

Salle de bains, Cuisine, Immeuble collectif, Salle de repos, Salle à manger

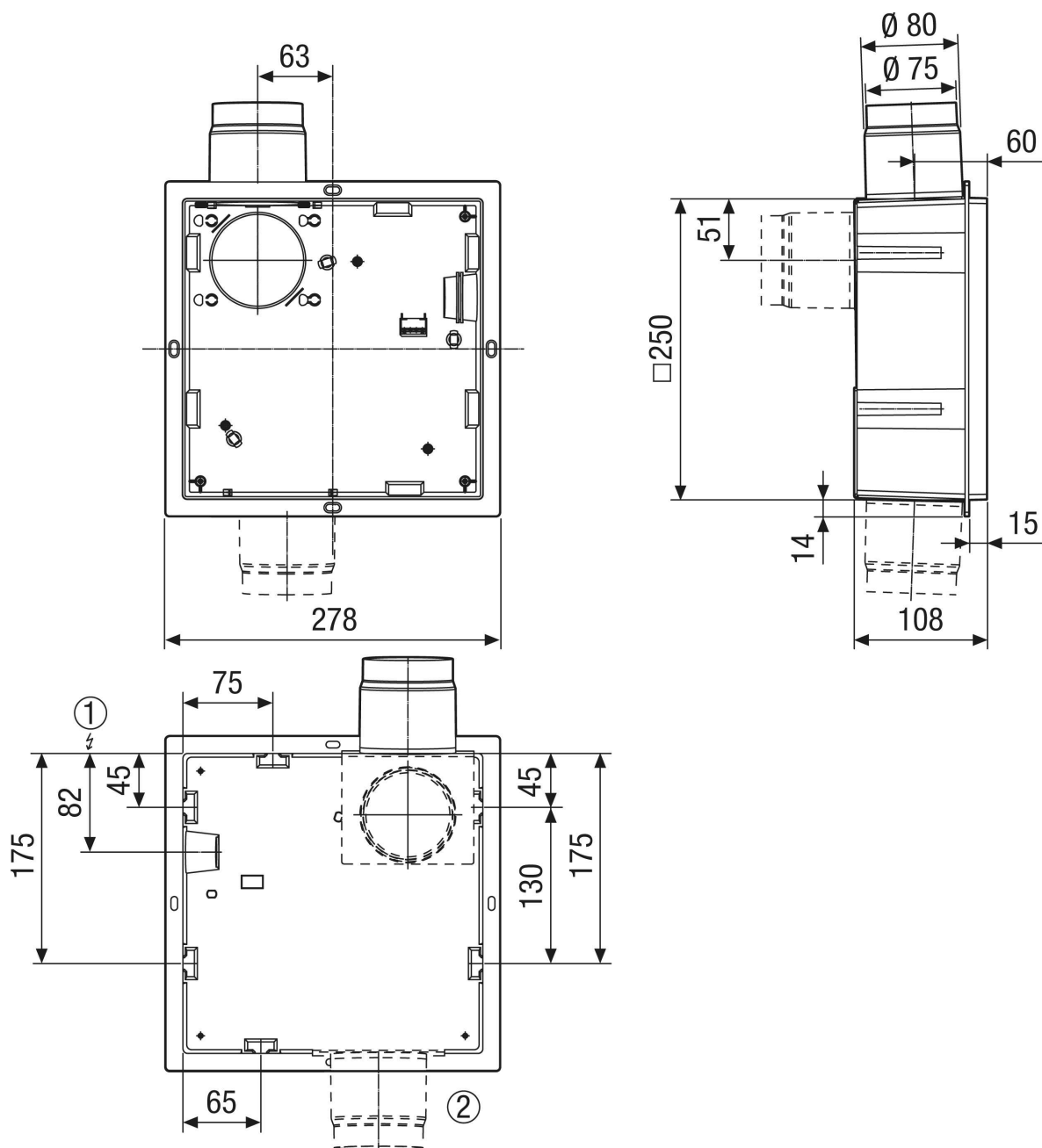
Référence 0084.0350

Caractéristiques techniques

Modèle	Raccord de soufflage en plastique transformable latéralement et en arrière avec clapet anti-retour automatique en plastique, sans boîtier de protection anti-incendie, raccordement de pièce secondaire à droite / à gauche / en bas possible
Sens de l'air	Évacuation d'air
Lieu de montage	Mur / Plafond
Mode de montage	Montage encastré
Boîtier matériau	Matière plastique
Couleur	noir
Poids	0,59 kg
Poids avec emballage	0,89 kg
Protection incendie	non
Direction de soufflage	latéral / arrière
Diamètre de raccordement	75 mm / 80 mm
Largeur	250 mm
Hauteur	250 mm
Profondeur	110 mm
Largeur avec emballage	350 mm
Hauteur avec emballage	290 mm
Profondeur avec emballage	130 mm
Numéro d'homologation	Z-51.1-478
Unité de conditionnement	1 pièce
Gamme	B
GTIN (EAN)	4012799843504

ER GH

Dessin coté [mm]



- ① Branchement électrique
- ② Pièces de raccordement WC